

# ПАСПОРТ

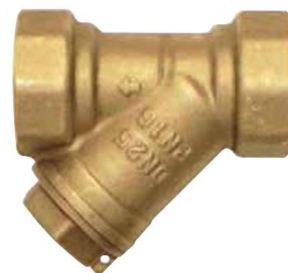
## ФИЛЬТР СЕТЧАТЫЙ КОСОЙ ДЛЯ МЕХАНИЧЕСКОЙ ОЧИСТКИ

### Gekon (серия GK44N)

#### Назначение и область применения:

Фильтр применяют для очистки потока от нерастворимых механических примесей в системах трубопроводов горячей и холодной воды, сжатого воздуха, масла, жидких углеводородов и других сред, неагрессивных к материалам фильтра при температуре транспортируемой среды до 110°C.

Перед счетчиком воды рекомендуется установка латунного фильтра для защиты от механических загрязнений. Сетчатые фильтры уменьшают износ счетчика и уплотнителей, продлевая срок службы прибора и самой системы водоснабжения и отопления.



#### Технические характеристики:

Максимальная рабочая температура: 110°C;  
 Максимальное рабочее давление: 16 бар.

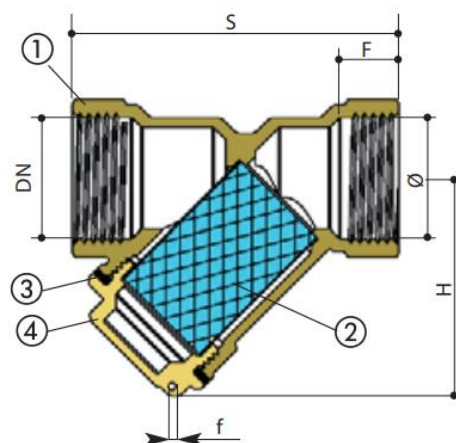
#### Применяемые материалы

1. Корпус: латунь, CW617N-EN 12165/98
2. Фильтрующий элемент: сталь нержавеющая AISI 304.
3. Уплотнение заглушки: PTFE
4. Заглушка: латунь, CW617N-EN 12165/98

#### Габаритные размеры (мм)

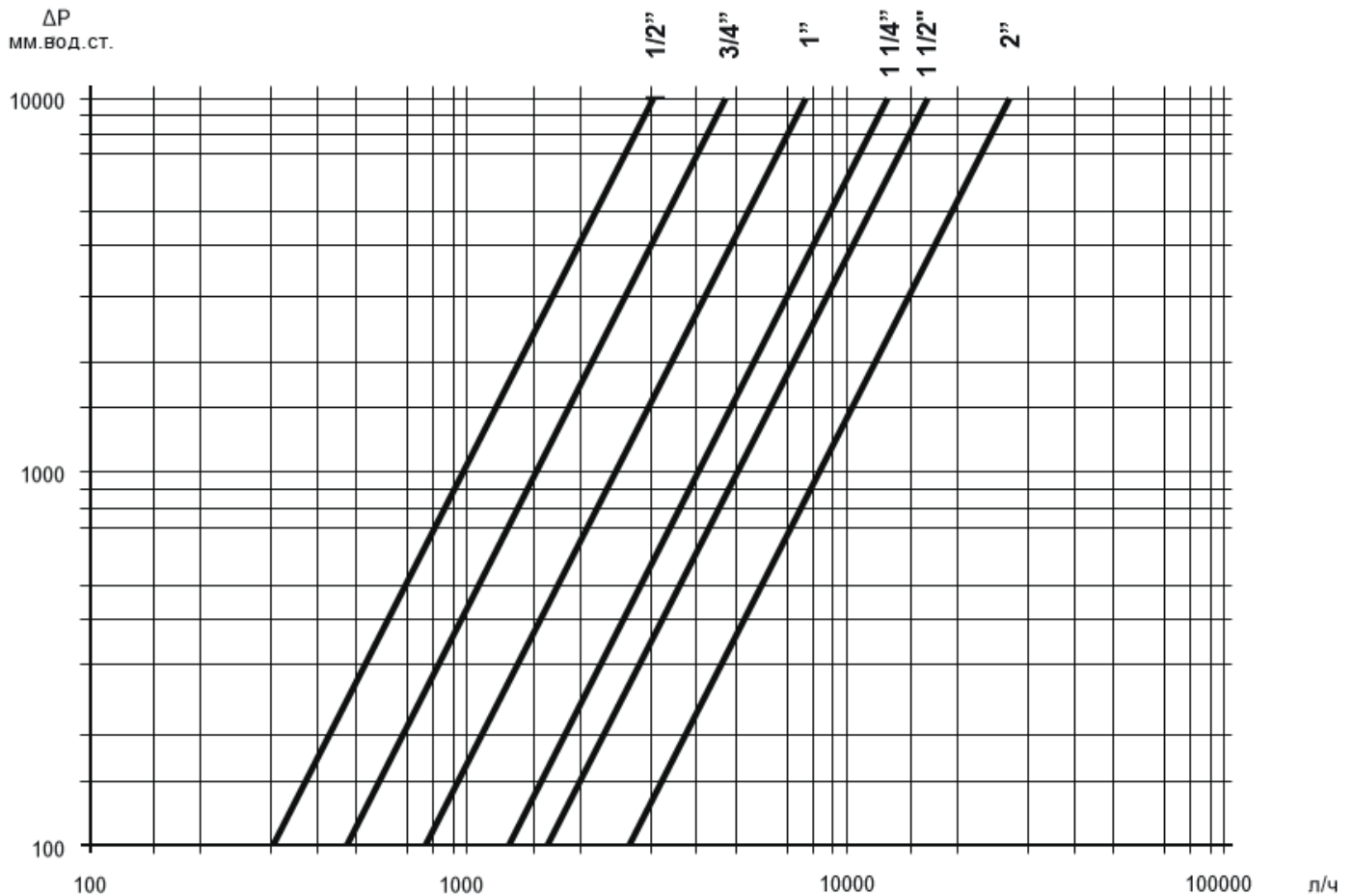
DN	1/2"	3/4"	1"	1 1/4"	1 1/2"	2"
∅	15	20	25	35	41	55
F	11	11	14	15	15	18
S	56	67	74	96	104	125
H	40	46	50	67	74	90
f	2	2	2	3	3	3
L	2	2	2	2	2	2
L1	1	1	1	1	1	1

Ячейка фильтрующего элемента



\*степень фильтрации - 900 мкм

## Диаграмма потерь давления



## Монтаж и эксплуатация

Фильтр может быть установлен в горизонтальном или вертикальном положении, при этом заглушка фильтра должна быть направлена вниз, направление потока указано стрелкой на корпусе фильтра. При направлении потока снизу-вверх необходимо выполнить горизонтальный участок для правильной установки фильтра. Фильтр не должен испытывать нагрузок от трубопровода (изгиб, сжатие, растяжение, кручение, перекосы, вибрация, несоосность патрубков, неравномерность затяжки крепежа).

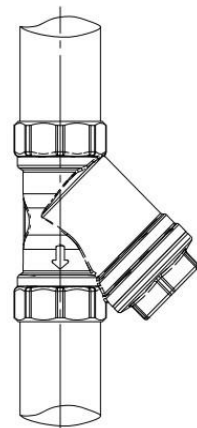
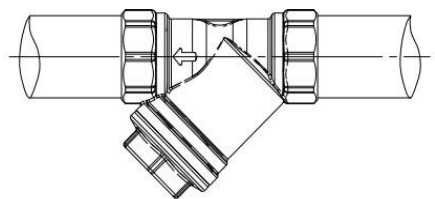
При необходимости должны быть предусмотрены опоры или компенсаторы, снижающие нагрузку на фильтр от трубопровода. Несоосность соединяемых трубопроводов не должна превышать 3 мм при длине до 1 м плюс 1 мм на каждый последующий метр.

Муфтовые соединения должны выполняться с использованием в качестве уплотнительных материалов ФУМ (фторопластовый уплотнительный материал).

Для монтажа и демонтажа фильтров на трубопроводы необходимо использовать рожковые и разводные ключи. Использовать газовые (трубные) ключи не рекомендуется. Во избежание деформации и повреждения корпуса, а также нарушения его технических характеристик, категорически запрещается использовать ненадлежащий и неисправный инструмент и монтажное оборудование.

Фильтр должен быть надежно закреплен на трубопроводе, подтекание рабочей жидкости по резьбовой части не допускается.

После монтажа необходимо обязательно провести манометрическое испытание герметичности системы и оформить акт испытания, это позволит обезопасить систему от протечек. Фильтр должен эксплуатироваться при давлении и температуре, указанных в разделе технических характеристик. Для



очистки фильтра необходимо перекрыть входное запорное устройство системы, опорожнить участок трубопровода с фильтром, после чего отвернуть пробку фильтра и прочистить сетку. При сильной засоренности фильтрующий элемент подлежит замене.

### **Транспортировка и хранение**

Изделия транспортируются любым видом транспорта в соответствии с правилами, действующими на транспорте данного вида. Должны храниться в упакованном виде в закрытом помещении. При хранении, монтаже и эксплуатации необходимо оберегать от механических повреждений (ударов и т.п.)

### **Гарантийные обязательства**

Гарантийный срок - 60 месяцев (5 лет) со дня продажи, устанавливается при условии соблюдения потребителем требований к монтажу и эксплуатации, указанных выше, и при соответствии теплоносителя требованиям и нормам пункта 4.8 «ВОДОПОДГОТОВКА И ВОДНО-ХИМИЧЕСКИЙ РЕЖИМ ТЕПЛОВЫХ ЭЛЕКТРОСТАНЦИЙ И ТЕПЛОВЫХ СЕТЕЙ» Правил Технической Эксплуатации Электрических Станций и Сетей Российской Федерации.

По всем вопросам, связанным с установкой или эксплуатацией изделия можно проконсультироваться по тел. +7 (495) 785-55-00

Дата продажи

Продавец

Штамп магазина

С паспортом и гарантийными обязательствами ознакомлен(а) \_\_\_\_\_

Поставщик: Группа компаний «Терморос» (Россия), [termoros.com](http://termoros.com), [gekon.pro](http://gekon.pro)

Производитель: Италия, Via Brughiera III, 1 - Loc. Piano Rosa 28010 Boca (NO)