



Конвекторы

- Встраиваемые в пол
- Напольные
- Настенные



**Сделано
в России**



Продукция Gekon

Под брендом Gekon производится широкая линейка продукции:

- Медно-алюминиевые встраиваемые в пол конвекторы с естественной и принудительной конвекцией;
- Медно-алюминиевые напольные и настенные конвекторы;
- Декоративные решётки для встраиваемых в пол конвекторов;
- Биметаллические секционные радиаторы;
- Стальные панельные радиаторы;
- Трубы РЕ-Ха;
- Коллекторные шкафы;
- Мембранные расширительные баки;
- Бойлеры из нержавеющей стали.

Вся продукция Gekon застрахована и сопровождается необходимыми документами:

- Протоколы тепловых испытаний в сертифицированных лабораториях;
- Паспорта;
- Сертификаты соответствия;
- Технические условия;
- Инструкции по монтажу;
- Инструкции по эксплуатации.



**ПРОДУКЦИЯ
ЗАСТРАХОВАНА**



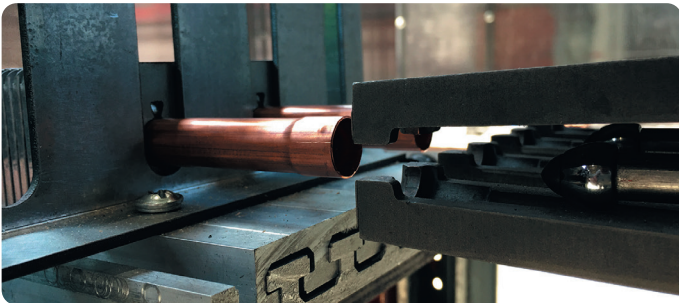
**100% ЗАЩИТА
ОТ ПОДДЕЛОК**



**ГАРАНТИЯ
КАЧЕСТВА**



**Сделано
в России**



Конвекторы Gekon отличаются оптимальным соотношением привлекательной цены и соответствия продукта самым высоким требованиям потребителя.



Инновационный подход в организации производства позволил оптимизировать стоимость и сроки изготовления, сохранив высокий уровень качества продукции и широкий ассортимент.

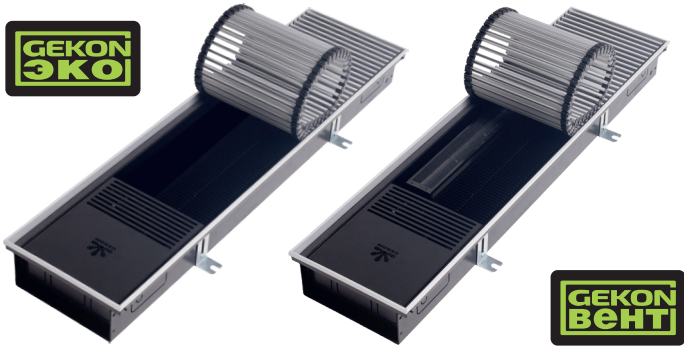


Технологии и материалы, используемые при производстве, позволяют гарантировать безотказную эксплуатацию оборудования на протяжении всего срока службы. На каждом этапе осуществляется контроль качества.



Конвекторы Gekon соответствуют современным российским и международным стандартам качества.

Конвекторы Gekon



Gekon Эко и Gekon Вент — это канальные приборы отопления с естественной (модель Эко) и принудительной (модель Вент) конвекцией для монтажа в конструкцию пола.

Ключевым преимуществом оборудования Gekon является лучшая стоимость за 1 кВт по сравнению с другими приборами аналогичной конструкции.

Прочность и устойчивость прибора к механическим воздействиям обеспечивают сохранение идеального внешнего вида на протяжении всего срока эксплуатации.

Основные характеристики

- Полностью адаптирован для российских центральных систем отопления;
- Рабочее давление 16 бар;
- Давление гидравлических испытаний 25 бар;
- Макс. температура теплоносителя 110°C;
- Подключение G 1/2" ВР;
- Межосевое расстояние 50 мм.

Гарантия

- Гарантия на все комплектующие (кроме электрических) 10 лет;
- Гарантия на электрические комплектующие 2 года.

Стандартная поставка

- Короб из оцинкованной стали, окрашенной в черный цвет — матовый черный цвет или кожух прибора окрашен в черный цвет с матовым антикоррозийным покрытием;
- Рамка из анодированного алюминия;
- Декоративная решетка из анодированного алюминия или дерева;
- Крепежный комплект и регуляторы высоты 9-35 мм;
- Комплект вентиляторов с клеммой для подключения (для модели Gekon Вент);
- Защитная крышка для арматуры.

Прибор*	Высота	Длина	Глубина	Решетка
GETL0.	008	250	23	/UNA /NV

*GETL — Gekon Эко (естественная конвекция)
GDTL — Gekon Вент (принудительная конвекция)

Стандартная комплектация прибора

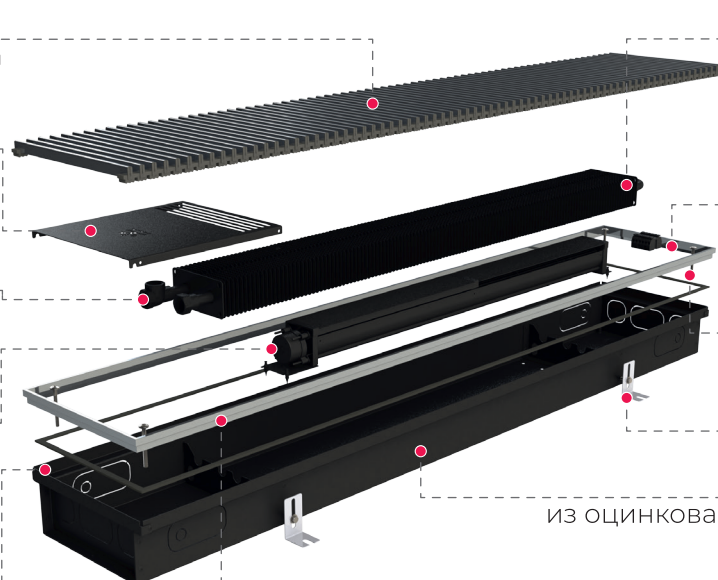
Декоративная решетка из алюминия или дерева

Декоративная крышка (скрывает и защищает место подключения)

Клапан для выпуска воздуха

Тангенциальный вентилятор (для приборов с принудительной конвекцией)

Уплотнительная лента для шумо- и звукоизоляции



Теплообменник изготовлен из меди и алюминия, окрашен в черный цвет

Коннектор для подключения (быстрозажимной)

Винты для регулировки высоты

Регулируемые опоры

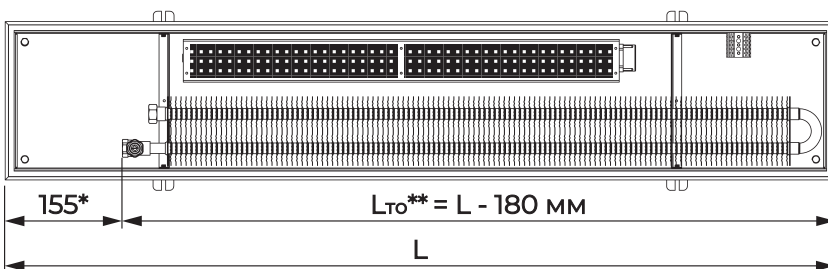
Короб из оцинкованной стали толщиной 1 мм

Рамка под решетку из анодированного алюминия натурального цвета

Модельный ряд

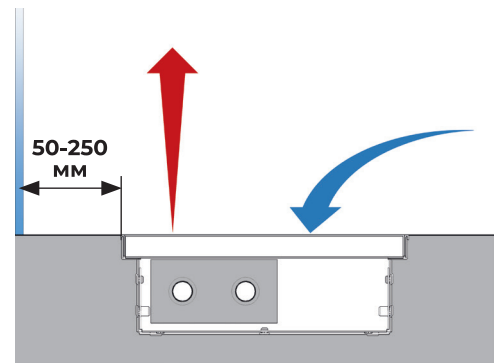


Габаритные (присоединительные) размеры (вентилятор поставляется только для моделей конвекторов Gekon Вент)



* Максимальное расстояние от узла подключения до края корпуса

** Lто — длина теплообменника



Принцип работы встраиваемых в пол конвекторов Gekon

Встраиваемые в пол конвекторы Gekon работают по принципу естественной конвекции. Холодный воздух опускается в кожух конвектора, проходит через теплообменник, нагревается и поднимается вверх. Таким образом, создаётся непрерывный поток тёплого воздуха, который защищает остекление от возможного запотевания и образования конденсата, улучшает микроклимат в помещении.

Применение встраиваемых в пол конвекторов Gekon:

В помещениях с большой площадью остекления: витрины магазинов, автосалоны, зимние сады, бассейны, офисы. В системах отопления с принудительной вентиляцией. Для дополнительного отопления помещений с панорамными окнами. Конвекторы могут быть использованы как основной или дополнительный источник тепла. Они обеспечивают равномерное распределение тепла по всему помещению и создают комфортные условия для пребывания людей.

Гекон Эко – встраиваемые в пол конвекторы с естественной конвекцией. Теплоотдача

Код заказа

Прибор*	Высота	Длина	Ширина	Решетка
GETLO.	008	250	23	/UNA /NV

Высота, H (см)*	Ширина, В (см)	Температурный режим, Вт	Длина, L (см)*																	
			90	100	110	130	150	170	190	210	230	250	270	290	310	350	390	430	450	490
08	18	95/85/20	228	267	304	380	457	533	609	684	760	837	913	989	1064	1216	1369	1520	1596	1749
		75/65/20	140	164	187	234	281	328	375	421	468	515	562	609	655	749	843	936	983	1077
	23	95/85/20	260	302	346	432	518	606	692	778	864	950	1038	1124	1210	1382	1556	1728	1814	1988
		75/65/20	160	186	213	266	319	373	426	479	532	585	639	692	745	851	958	1064	1117	1224
	30	95/85/20	350	408	465	582	697	814	931	1046	1163	1278	1395	1512	1627	1859	2093	2325	2440	2674
		75/65/20	215	251	286	358	429	501	573	644	716	787	859	931	1002	1145	1289	1432	1503	1647
38	95/85/20	458	533	609	762	913	1065	1218	1371	1523	1674	1827	1979	2132	2436	2741	3044	3197	3502	
	75/65/20	282	328	375	469	562	656	750	844	938	1031	1125	1219	1313	1500	1688	1875	1969	2157	
09	18	95/85/20	265	309	354	442	530	619	708	796	885	973	1062	1150	1239	1414	1591	1768	1856	2033
		75/65/20	163	190	218	272	326	381	436	490	545	599	654	708	763	871	980	1089	1143	1252
	23	95/85/20	301	351	403	502	603	703	804	905	1004	1104	1205	1306	1406	1606	1807	2009	2109	2309
		75/65/20	185	216	248	309	371	433	495	557	618	680	742	804	866	989	1113	1237	1299	1422
	30	95/85/20	405	473	541	676	811	945	1080	1215	1351	1486	1621	1755	1890	2161	2431	2700	2835	3106
		75/65/20	249	291	333	416	499	582	665	748	832	915	998	1081	1164	1331	1497	1663	1746	1913
38	95/85/20	531	621	708	885	1062	1239	1416	1593	1770	1947	2124	2301	2478	2832	3187	3541	3718	4072	
	75/65/20	327	382	436	545	654	763	872	981	1090	1199	1308	1417	1526	1744	1963	2181	2290	2508	
11	18	95/85/20	332	387	442	552	663	773	884	994	1104	1215	1325	1436	1546	1767	1988	2208	2319	2539
		75/65/20	204	238	272	340	408	476	544	612	680	748	816	884	952	1088	1224	1360	1428	1564
	23	95/85/20	374	437	499	624	749	874	999	1124	1249	1374	1499	1622	1747	1997	2247	2497	2622	2871
		75/65/20	230	269	307	384	461	538	615	692	769	846	923	999	1076	1230	1384	1538	1615	1768
	30	95/85/20	513	600	684	856	1026	1197	1369	1539	1710	1882	2052	2223	2395	2736	3078	3421	3591	3934
		75/65/20	316	369	421	527	632	737	843	948	1053	1159	1264	1369	1475	1685	1896	2107	2212	2423
38	95/85/20	653	762	871	1088	1304	1523	1739	1957	2174	2392	2609	2827	3044	3478	3913	4348	4565	5001	
	75/65/20	402	469	536	670	803	938	1071	1205	1339	1473	1607	1741	1875	2142	2410	2678	2812	3080	
14	23	95/85/20	575	671	767	960	1151	1343	1535	1726	1918	2111	2302	2494	2686	3069	3452	3837	4028	4411
		75/65/20	354	413	472	591	709	827	945	1063	1181	1300	1418	1536	1654	1890	2126	2363	2481	2717
	30	95/85/20	731	853	975	1218	1463	1705	1950	2192	2437	2681	2924	3168	3411	3898	4385	4872	5116	5603
		75/65/20	450	525	600	750	901	1050	1201	1350	1501	1651	1801	1951	2101	2401	2701	3001	3151	3451
	38	95/85/20	885	1033	1181	1476	1770	2065	2361	2655	2950	3246	3541	3835	4130	4720	5311	5900	6195	6786
		75/65/20	545	636	727	909	1090	1272	1454	1635	1817	1999	2181	2362	2544	2907	3271	3634	3816	4180
19	23	95/85/20	611	713	814	1018	1223	1426	1629	1832	2036	2241	2444	2648	2851	3259	3666	4072	4277	4684
		75/65/20	376	439	501	627	753	878	1003	1128	1254	1380	1505	1631	1756	2007	2258	2508	2634	2885
	30	95/85/20	814	950	1085	1356	1627	1898	2168	2439	2710	2981	3252	3523	3794	4337	4879	5421	5692	6233
		75/65/20	501	585	668	835	1002	1169	1335	1502	1669	1836	2003	2170	2337	2671	3005	3339	3506	3839
	38	95/85/20	1142	1333	1523	1905	2286	2666	3046	3427	3809	4189	4570	4950	5332	6093	6854	7616	7997	8759
		75/65/20	703	821	938	1173	1408	1642	1876	2111	2346	2580	2815	3049	3284	3753	4222	4691	4926	5395

Выделенные позиции являются складскими и доступны для отгрузок со склада.

* В таблицах выше приведен неполный перечень доступных типоразмеров приборов по длинам и по высоте. Информацию по другим габаритам, нестандартным размерам, угловым и радиусным исполнениям вы можете получить на сайте gekon.pro. Температурный напор рассчитывается по формуле $\Delta T = \frac{(t_1 + t_2)}{2} - t_n$, где t_1, t_2 — температуры теплоносителя на входе и на выходе конвектора, t_n — температура воздуха в помещении. Мощность приборов приведена при температурных напорах $\Delta T_{ном} = 70^\circ\text{C}$ (95/85/20) и $\Delta T = 50^\circ\text{C}$ (75/65/20). Тепловая мощность (Q) при иных ΔT пересчитывается по формуле: $Q = Q_{ном} \times \left(\frac{T}{70}\right)^n$, где $n = 1,44$ для приборов Gekon Eco и $n = 1$ для приборов Gekon Vent.

Гекон Вент – встраиваемые в пол конвекторы с принудительной конвекцией. Теплоотдача

Код заказа

Прибор*	Высота	Длина	Ширина	Решетка
GDTL.	008	250	23	/UNA /NV

Высота, H (см)*	Ширина, B (см)	Температурный режим, Вт	Скорость вращения	Длина, L (см)*																	
				90	100	110	130	150	170	190	210	230	250	270	290	310	350	390	430	450	490
08	23	95/85/20	100%	1236	1442	1648	2060	2473	2885	3297	3709	4121	4533	4945	5357	5769	6593	7418	8242	8654	9478
			60%	989	1154	1319	1648	1978	2308	2637	2967	3297	3626	3956	4286	4615	5275	5934	6593	6923	7582
			45%	742	865	989	1236	1484	1731	1978	2225	2473	2720	2967	3214	3462	3956	4451	4945	5192	5687
		75/65/20	100%	883	1030	1177	1472	1766	2060	2355	2649	2944	3238	3532	3827	4121	4710	5298	5887	6181	6770
			60%	706	824	942	1177	1413	1648	1884	2119	2355	2590	2826	3061	3297	3768	4239	4710	4945	5416
			45%	530	618	706	883	1060	1236	1413	1589	1766	1943	2119	2296	2473	2826	3179	3532	3709	4062
	30	95/85/20	100%	1549	1808	2066	2582	3099	3615	4132	4648	5165	5681	6198	6714	7231	8264	9296	10329	10846	11879
			60%	1240	1446	1653	2066	2479	2892	3305	3719	4132	4545	4958	5371	5784	6611	7437	8264	8677	9503
			45%	930	1085	1240	1549	1859	2169	2479	2789	3099	3409	3719	4028	4338	4958	5578	6198	6508	7127
		75/65/20	100%	1107	1291	1476	1845	2213	2582	2951	3320	3689	4058	4427	4796	5165	5903	6640	7378	7747	8485
			60%	885	1033	1181	1476	1771	2066	2361	2656	2951	3246	3542	3837	4132	4722	5312	5903	6198	6788
			45%	664	775	885	1107	1328	1549	1771	1992	2213	2435	2656	2877	3099	3542	3984	4427	4648	5091
38	95/85/20	100%	2236	2609	2982	3727	4472	5218	5963	6709	7454	8199	8945	9690	10436	11926	13417	14908	15653	17144	
		60%	1789	2087	2385	2982	3578	4174	4771	5367	5963	6559	7156	7752	8348	9541	10734	11926	12523	13715	
		45%	1342	1565	1789	2236	2683	3131	3578	4025	4472	4920	5367	5814	6261	7156	8050	8945	9392	10286	
	75/65/20	100%	1597	1863	2130	2662	3195	3727	4259	4792	5324	5857	6389	6922	7454	8519	9584	10648	11181	12246	
		60%	1278	1491	1704	2130	2556	2982	3408	3833	4259	4685	5111	5537	5963	6815	7667	8519	8945	9797	
		45%	958	1118	1278	1597	1917	2236	2556	2875	3195	3514	3833	4153	4472	5111	5750	6389	6709	7347	
09	23	95/85/20	100%	1279	1493	1706	2132	2559	2985	3411	3838	4264	4691	5117	5544	5970	6823	7676	8529	8955	9808
			60%	1023	1194	1365	1706	2047	2388	2729	3070	3411	3753	4094	4435	4776	5458	6141	6823	7164	7846
			45%	768	896	1023	1279	1535	1791	2047	2303	2559	2814	3070	3326	3582	4094	4605	5117	5373	5885
		75/65/20	100%	914	1066	1218	1523	1828	2132	2437	2741	3046	3351	3655	3960	4264	4874	5483	6092	6397	7006
			60%	731	853	975	1218	1462	1706	1949	2193	2437	2680	2924	3168	3411	3899	4386	4874	5117	5605
			45%	548	640	731	914	1097	1279	1462	1645	1828	2010	2193	2376	2559	2924	3290	3655	3838	4203
	30	95/85/20	100%	1610	1878	2147	2683	3220	3757	4293	4830	5367	5903	6440	6977	7513	8587	9660	10733	11270	12343
			60%	1288	1503	1717	2147	2576	3005	3435	3864	4293	4723	5152	5581	6011	6869	7728	8587	9016	9875
			45%	966	1127	1288	1610	1932	2254	2576	2898	3220	3542	3864	4186	4508	5152	5796	6440	6762	7406
		75/65/20	100%	1150	1342	1533	1917	2300	2683	3067	3450	3833	4217	4600	4983	5367	6133	6900	7667	8050	8817
			60%	920	1073	1227	1533	1840	2147	2453	2760	3067	3373	3680	3987	4293	4907	5520	6133	6440	7053
			45%	690	805	920	1150	1380	1610	1840	2070	2300	2530	2760	2990	3220	3680	4140	4600	4830	5290
38	95/85/20	100%	2307	2691	3076	3845	4614	5383	6152	6921	7690	8459	9228	9997	10766	12304	13842	15379	16148	17686	
		60%	1846	2153	2461	3076	3691	4306	4921	5537	6152	6767	7382	7997	8612	9843	11073	12304	12919	14149	
		45%	1384	1615	1846	2307	2768	3230	3691	4152	4614	5075	5537	5998	6459	7382	8305	9228	9689	10612	
	75/65/20	100%	1648	1922	2197	2746	3296	3845	4394	4943	5493	6042	6591	7140	7690	8788	9887	10985	11535	12633	
		60%	1318	1538	1758	2197	2636	3076	3515	3955	4394	4834	5273	5712	6152	7031	7909	8788	9228	10106	
		45%	989	1153	1318	1648	1977	2307	2636	2966	3296	3625	3955	4284	4614	5273	5932	6591	6921	7580	

Гекон Вент – встраиваемые в пол конвекторы с принудительной конвекцией. Теплоотдача

Код заказа

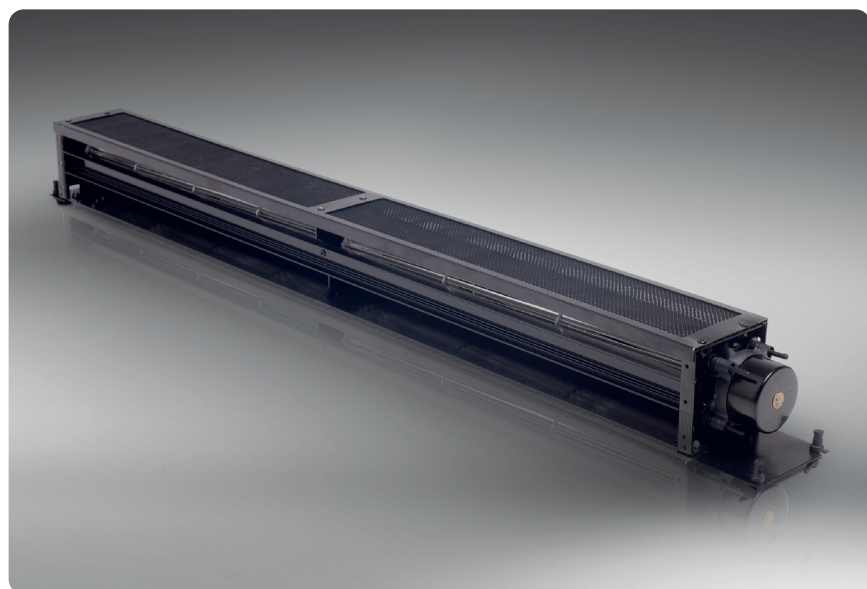
Прибор*	Высота	Длина	Ширина	Решетка
GDTL.	008	250	23	/UNA /NV

Высота, Н (см)*	Ширина, В (см)	Температурный режим, Вт	Скорость вращения	Длина, L (см)*																	
				90	100	110	130	150	170	190	210	230	250	270	290	310	350	390	430	450	490
14	23	95/85/20	100%	1631	1903	2175	2719	3263	3807	4350	4894	5438	5982	6526	7069	7613	8701	9788	10876	11420	12507
			60%	1398	1631	1864	2331	2797	3263	3729	4195	4661	5127	5593	6060	6526	7458	8390	9322	9788	10721
			45%	1049	1224	1398	1748	2098	2447	2797	3146	3496	3845	4195	4545	4894	5593	6293	6992	7341	8041
		75/65/20	100%	1165	1360	1554	1942	2331	2719	3107	3496	3884	4273	4661	5050	5438	6215	6992	7769	8157	8934
			60%	999	1165	1332	1665	1998	2331	2664	2996	3329	3662	3995	4328	4661	5327	5993	6659	6992	7658
			45%	749	874	999	1249	1498	1748	1998	2247	2497	2747	2996	3246	3496	3995	4495	4994	5244	5743
	30	95/85/20	100%	1828	2132	2437	3046	3656	4265	4874	5483	6093	6702	7311	7921	8530	9748	10967	12185	12795	14013
			60%	1567	1828	2089	2611	3133	3656	4178	4700	5222	5745	6267	6789	7311	8356	9400	10445	10967	12011
			45%	1175	1371	1567	1958	2350	2742	3133	3525	3917	4308	4700	5092	5483	6267	7050	7833	8225	9009
		75/65/20	100%	1306	1523	1741	2176	2611	3046	3482	3917	4352	4787	5222	5658	6093	6963	7833	8704	9139	10009
			60%	1119	1306	1492	1865	2238	2611	2984	3357	3730	4103	4476	4849	5222	5968	6714	7460	7833	8580
			45%	839	979	1119	1399	1679	1958	2238	2518	2798	3077	3357	3637	3917	4476	5036	5595	5875	6435
38	95/85/20	100%	2509	2927	3345	4181	5017	5853	6690	7526	8362	9198	10034	10871	11707	13379	15052	16724	17560	19233	
		60%	2150	2509	2867	3584	4300	5017	5734	6451	7167	7884	8601	9318	10034	11468	12901	14335	15052	16485	
		45%	1613	1881	2150	2688	3225	3763	4300	4838	5376	5913	6451	6988	7526	8601	9676	10751	11289	12364	
	75/65/20	100%	1792	2090	2389	2986	3584	4181	4778	5376	5973	6570	7167	7765	8362	9557	10751	11946	12543	13738	
		60%	1536	1792	2048	2560	3072	3584	4096	4608	5120	5632	6143	6655	7167	8191	9215	10239	10751	11775	
		45%	1152	1344	1536	1920	2304	2688	3072	3456	3840	4224	4608	4992	5376	6143	6911	7679	8063	8831	

Выделенные позиции являются складскими и доступны для отгрузок со склада.

*В таблицах выше приведен неполный перечень доступных типоразмеров приборов по длинам и по высоте. Информацию по другим габаритам, нестандартным размерам, угловым и радиусным исполнениям вы можете получить на сайте gekon.pro.

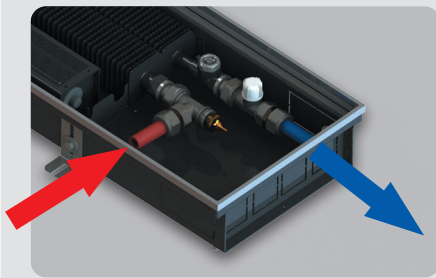
Температурный напор рассчитывается по формуле $\Delta T = \frac{(t_1 + t_2)}{2} - t_n$, где t_1, t_2 — температуры теплоносителя на входе и на выходе конвектора, t_n — температура воздуха в помещении. Мощность приборов приведена при температурных напорах $\Delta T_{ном} = 70^\circ\text{C}$ (95/85/20) и $\Delta T = 50^\circ\text{C}$ (75/65/20). Тепловая мощность (Q) при иных ΔT пересчитывается по формуле: $Q = Q_{ном} \times \left(\frac{\Delta T}{70}\right)^n$, где $n = 1,44$ для приборов Gekon Eco и $n = 1$ для приборов Gekon Вент.



Значительная экономия энергии достигается за счет низкого расхода воды для моментального отопления и использования энергосберегающих двигателей постоянного тока.

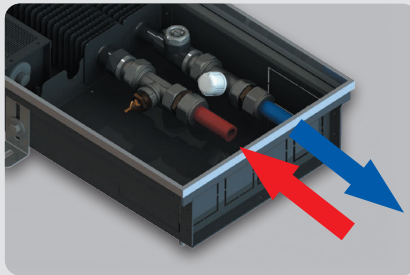
Все конвекторы с вентилятором имеют безопасное напряжение в 24 В и изготовлены из экологичного алюминия, вентиляторы оснащены защитной сеткой и виброзащитой, уровень шума приборов с вентиляторами не превышает санитарных норм в жилых помещениях.

Варианты подключения



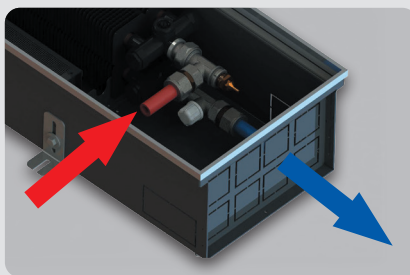
Для высоты конвекторов 08 и 11 см

- Подача теплоносителя
- Отвод теплоносителя



Для высоты конвекторов 08 и 11 см

- Подача теплоносителя
- Отвод теплоносителя



Для высоты конвекторов 14 и 19 см

- Подача теплоносителя
- Отвод теплоносителя

Особенности конструкции конвекторов Gekon

Корпус конвектора выполнен полностью симметричным по продольной оси. Это позволяет устанавливать прибор любой стороной, что удобно при монтаже.

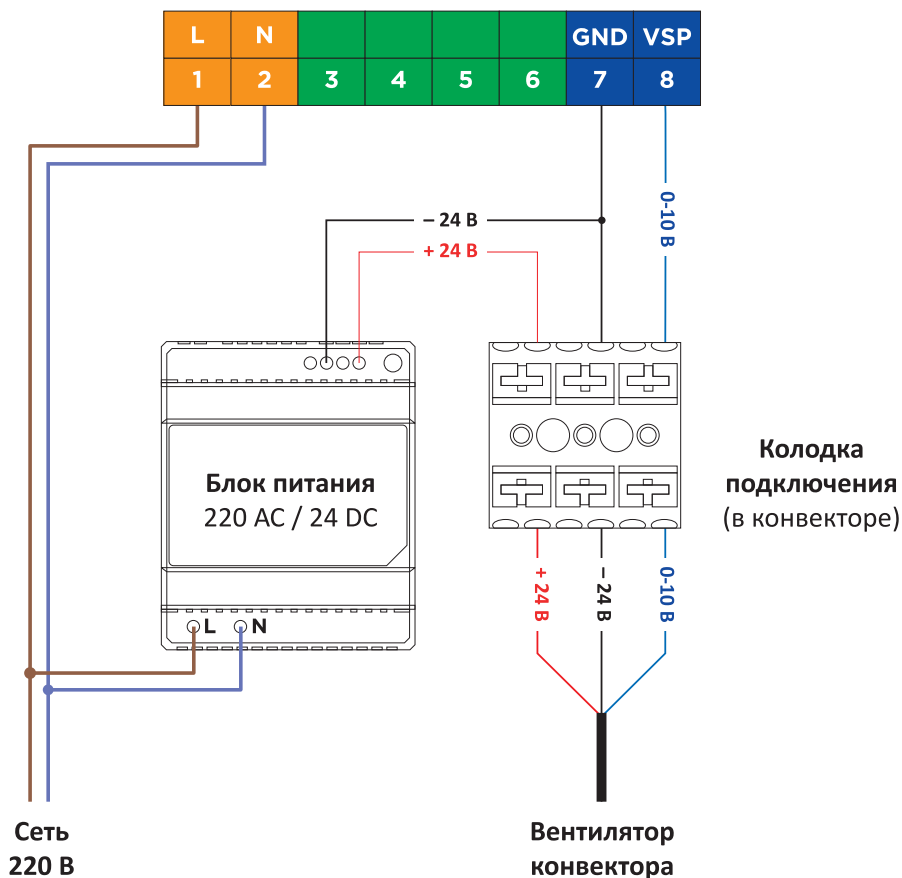
В консолях под теплообменники предусмотрены две пары выемок. Все необходимые закладные и отверстия под вентиляторы продублированы симметрично по длине прибора. За счёт этого конвекторы могут быть подготовлены для подключения через любую сторону непосредственно на месте монтажа.

Увеличение тепловой мощности

Любой, даже уже смонтированный конвектор может быть доукомплектован системой вентиляторов для увеличения тепловой мощности. Для подбора необходимой системы обратитесь к поставщику Gekon.

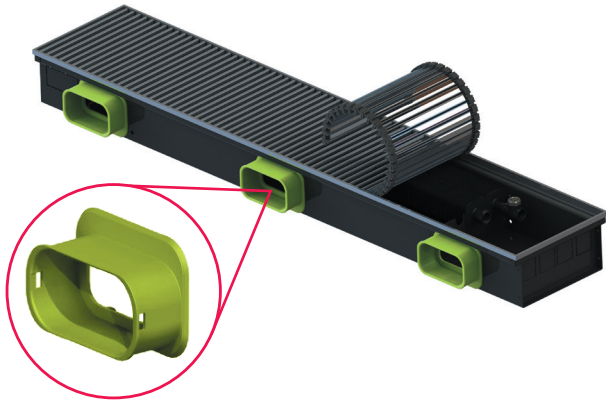
Электрическое подключение Gekon Вент:

Колodka подключения контроллера TRV-300



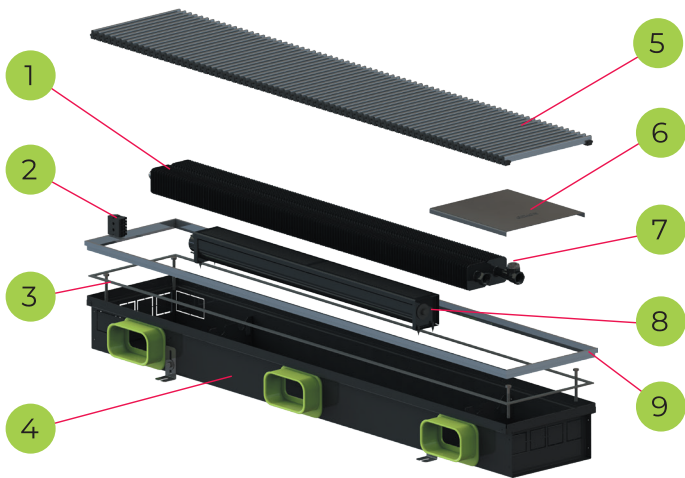
Комплектующие

Адаптеры для подключения к системе вентиляции

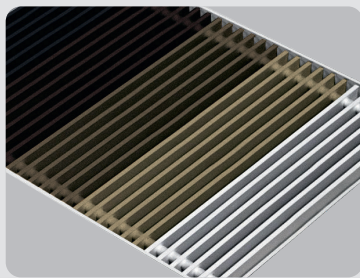


Сечение воздуховода, мм*	Максимальный расход воздуха [Qv ^{max}], м³/ч	Δр*, Па
50×100	55	0-8,6

*При использовании воздуховодов зеленой серии BLIZZARD



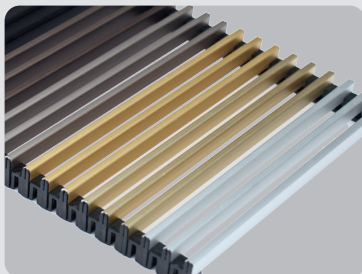
1. Теплообменник
2. Быстроразъёмный клеммник
3. Винты для регулировки высоты
4. Кожух из оцинкованного стального листа, окрашенный порошковой краской в черный цвет
5. Декоративная решетка из алюминия или дерева
6. Защитная крышка
7. Клапан для выпуска воздуха
8. Тангенциальный вентилятор
9. Рамка под решетку из алюминия натурального цвета



RBL/RDB/RBR/RLB/RNA

Сворачивающаяся решетка на оцинкованной пружине, с профилем двутавр толщиной 5 мм, изготовленная из анодированного алюминия с алюминиевыми втулками того же цвета.

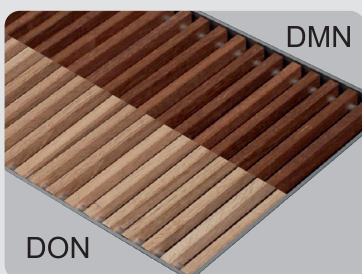
Доступна в черном, темно-коричневом, золотом, светло-бронзовом и натуральном цвете.



UBL/UDB/UBR/ULB/UNA

Решетка из анодированного алюминия U-образного скругленного профиля толщиной 6 мм на ПВД-основе. Возможно поперечное и продольное исполнение.

Доступна в черном, темно-коричневом, золотом, светло-бронзовом и натуральном цвете.



DMN/DON

Сворачивающаяся решетка модели Designo из натурального дерева в цветах дуб (DON) и мербау (DMN), с уменьшенным расстоянием между планками, втулками из анодированного алюминия и рамкой натурального цвета.



Black — чёрная



Dark Brown — тёмно-коричневая



Bronze — латунь/тёмное золото



Light Bronze — светлая бронза/шампань



Natural Aluminium — алюминий

Комплектующие

Блок питания (адаптер) 220/24 В



- Входное напряжение переменного тока 85-264 В
- Выходное напряжение постоянного тока 24 В
- Мощность 36 – 92 Вт
- Рабочая температура -30 – +70°C
- Температурно-влажностный режим хранения -40 – +85°C, 10 – 95% относительной влажности без образования конденсата

Артикул	Название	Питание, В	Мощность, Вт	Габаритные размеры, мм	Вес, кг
HDR-30-24	Блок питания (адаптер)	220/24	36	35x90x54,5	0,13
HDR-60-24	Блок питания (адаптер)	220/24	60	52.5x90x54,5	0,21
HDR-100-24	Блок питания (адаптер)	220/24	92	70x90x54,5	0,29

Комнатный настенный контроллер Gekon TRV 300 (управление 0-10 V)



- Напряжение питания ~ 230 В
- Потребляемая мощность 2 Вт
- Диапазон температур 0 – 60°C
- Степень электробезопасности для контроллера и вентиляторов IP21

Цифровой регулятор для поддержания постоянной температуры помещения с плавной регулировкой скорости вращения вентиляторов и функцией недельного программирования.

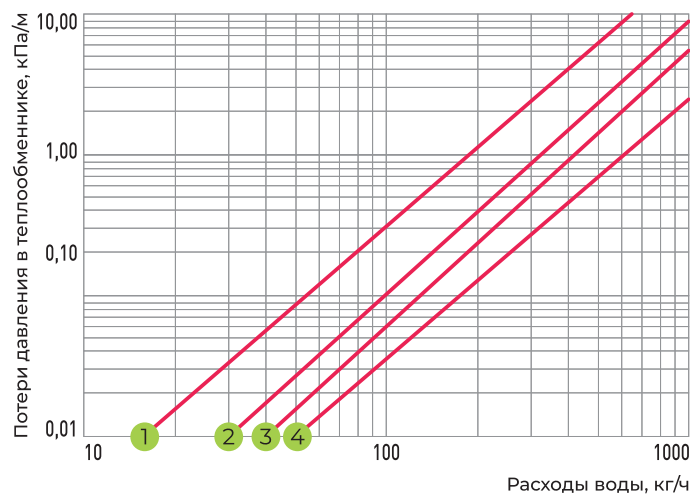
Артикул [Gekon.controller.TRV300](#)

Арматура

Термостатический прямой вентиль	Термостатический угловой вентиль	Запорно-балансирующий прямой вентиль	Запорно-балансирующий угловой вентиль	Угловой осевой терморегулирующий вентиль	Термоголовка со встроенным датчиком
Артикул GK 7640 12	Артикул GK 7620 12	Артикул GK 7400	Артикул GK 7200	Артикул GK 7625 12	Артикул GK 7824

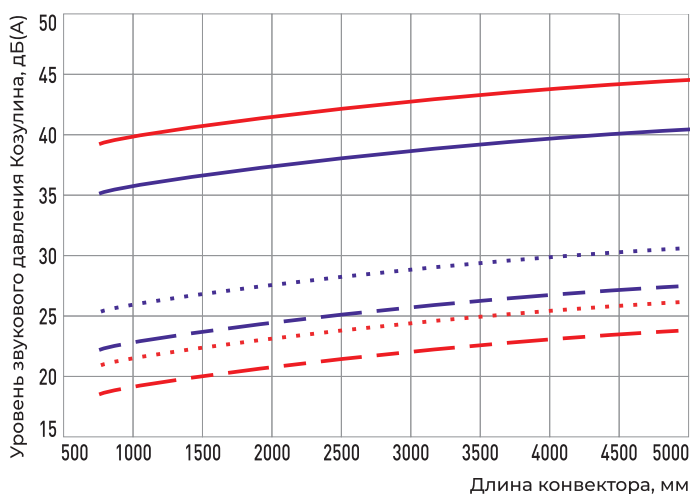
Технические характеристики

Гидравлические характеристики конвекторов Gekon: (Без предустановленного клапана Gekon)



- 1 Н08/В30, Н09/В30, Н11/В30, Н08/В38, Н09/В38, Н11/В38
- 2 Н14/В23, Н19/В23
- 3 Н08/В19, Н08/В19, Н11/В18, Н08/В23, Н09/В23, Н11/В23, Н14/В30, Н19/В30
- 4 Н14/В38, Н19/В38

Шумовые характеристики приборов Gekon Вент



- Мин. обороты (33%) для приборов Н08, Н09
- Мин. обороты (33%) для приборов Н11, Н14, Н19
- ... Средние обороты для приборов Н08, Н09
- ... Средние обороты (67%) для приборов Н11, Н14, Н19
- Макс. обороты (100%) для приборов Н08, Н09
- Макс. обороты (100%) для приборов Н11, Н14, Н19

Электропотребление вентиляторов для конвекторов Gekon Вент

Длина конвектора L, см	≤100	≤150	≤200	≤250	≤300	≤350	≤400	≤450	≤500
Потребляемая мощность, Вт	3	9	12	13	21	24	27	29	36

Ориентировочный вес* конвекторов

Gekon Eco с алюминиевой/деревянной решёткой, кг/м

Габаритные размеры	В18	В23	В30	В38
Н8/9	6,9/6,4	7,9/7,2	10,0/9,1	12,5/11,7
Н11	7,5/7,0	8,5/7,8	10,6/9,7	13,1/12,3
Н14		10,0/9,2	12,5/11,6	15,5/14,6
Н19	-/-	10,9/10,2	13,5/12,6	16,4/15,6

Gekon Вент с алюминиевой/деревянной решёткой, кг/м

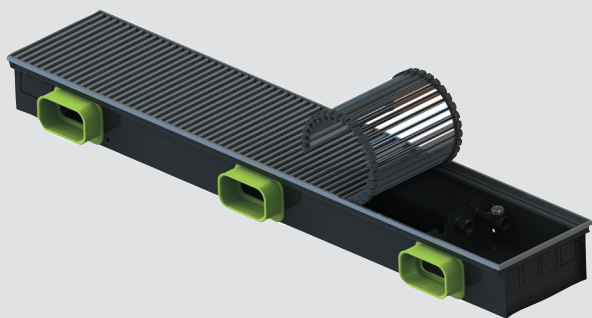
Габаритные размеры	В18	В23	В30	В38
Н8/9	—	8,9/8,1	10,9/10,0	13,5/12,6
Н11	—	9,8/9,0	11,8/10,9	14,4/13,5
Н14	—	11,2/10,4	13,8/12,9	16,7/15,8
Н19	—	12,2/11,4	14,7/13,8	17,7/16,8

Универсальное решение для отопления и вентиляции

Подача свежего воздуха через
внутрипольные конвекторы —
лучшее решение для максимального
качества жизни в условиях экономии
пространства

Внутрипольные конвекторы Gekon

Конвекторы Gekon — это каналные приборы отопления с естественной конвекцией для монтажа в конструкции пола. Приборы отопления Gekon производятся в России на высокотехнологичном предприятии и соответствуют современным российским и международным стандартам качества.



- Полностью адаптирован для российских центральных систем отопления;
- Давление гидравлических испытаний 25 бар;
- Опрессовочное давление 25 бар;
- Макс. температура теплоносителя 110°C;
- Подключение к централизованной системе вентиляции.

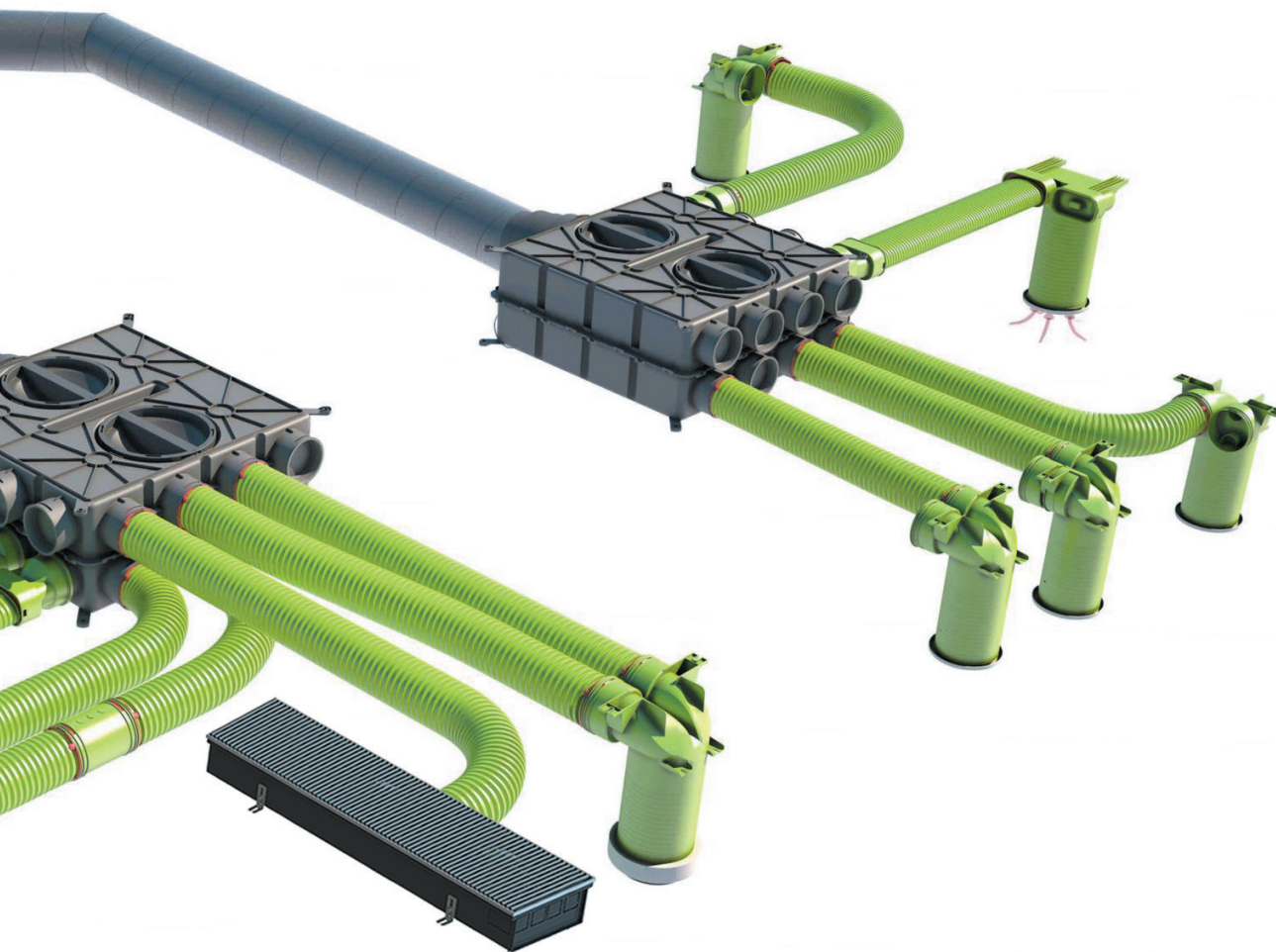


Компактные воздуховоды Blizzard

- Антибактериальное покрытие уменьшает количество бактерий на 99% за 72 часа;
- Антистатический слой на внутренней поверхности препятствует оседанию пыли внутри воздуховодов;
- Воздуховоды не подвержены коррозии;
- Сертификат компании TÜV SÜD (Германия).

Вентиляционные установки Blizzard

- Плоский корпус для компактного размещения, что особенно актуально в квартирах;
- Эффективность рекуперации тепла до 95%;
- Встроенный преднагреватель;
- Возможность подключения дополнительных датчиков (CO₂, влажности);
- Контроль постоянного воздушного потока;
- Управление с панели или выносного пульта.



Компактные воздуховоды — выбор архитекторов и дизайнеров

- Быстрая и герметичная сборка;
- Не требуют прокладки больших воздуховодов, не занижает потолки и не нарушает эстетику помещений;
- Передовая радиальная технология (компактные воздуховоды + коллекторы) — стандарт вентиляции жилого сектора в Европе;
- Занимают мало места и обеспечивают свежим воздухом даже малогабаритные квартиры и дома;
- Имеются плоские — 50x100 мм, 60x130 (высота x ширина) и круглые воздуховоды Ø75/63, Ø90/75 (внеш./внутр. диаметр).

Настенные и напольные конвекторы Gekon

Напольные конвекторы Gekon с медно-алюминиевым теплообменником — это идеальное решение для отопления любых типов помещений.

Модельный ряд включает в себя более 450 конвекторов различных серий, начиная от 8 см в высоту и 40 см в длину. Благодаря этому конвекторы прекрасно подходят для монтажа не только в традиционные места установки приборов отопления, но и под низкие подоконники, в помещения с французскими окнами и даже в местах с витринами в пол, идеально вписываясь в дизайн интерьера.

Все стыковые изгибы конвектора практически не видны после сборки и окрашивания благодаря особым методам производства.

Все элементы конструкции приборов изготавливаются на собственном производстве по нашим чертежам из качественного сырья на современном оборудовании.

Теплообменник изготовлен из медной трубы, диаметром 15 мм и толщиной стенки минимум 0,5 мм с посаженными методом дорнования алюминиевыми пластинами толщиной 0,3 мм.

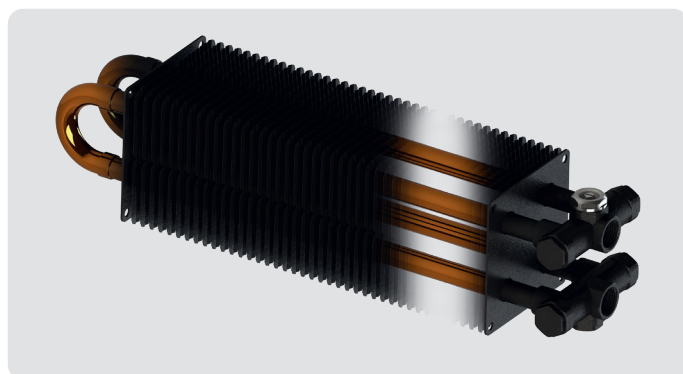
В местах поворота теплоносителя припаивается калач, изготовленный из трубки 1 мм. Таким образом на месте изгиба обеспечивается достаточная толщина для длительного срока эксплуатации в любых системах отопления.

- Рабочее давление 16 бар
- Давление гидравлических испытаний 25 бар
- Максимальная температура теплоносителя 110°C

Кожух изготовлен из оцинкованной стали толщиной 1 мм. Ножки и настенные кронштейны изготавливаются из стали толщиной 1,5 мм, что обеспечивает прочность и устойчивость конструкции.

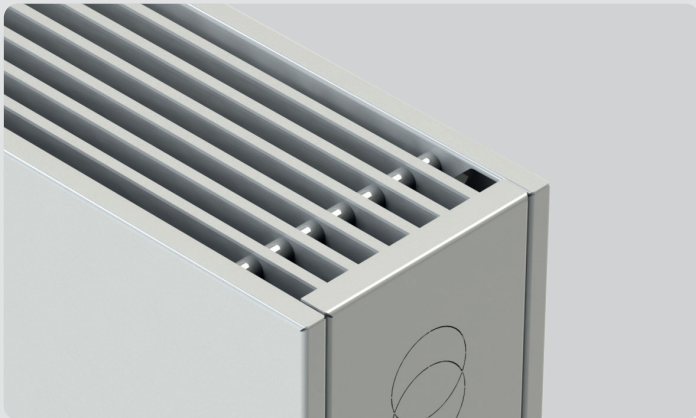
Все неровности конструкции мы стараемся выполнять таким образом, чтобы минимизировать видимость стыков.

Элементы конвектора окрашиваются в камере порошковым методом, обеспечивая дополнительную устойчивость поверхностей к механическому воздействию, коррозии и ультрафиолету.



Варианты исполнения

Напольные и настенные конвекторы Gekon могут быть выполнены с тремя видами декоративных решеток.



Решетка из анодированного алюминия, профиль двутавр, собранная на оцинкованной пружине с втулками из анодированного алюминия.

Обозначение в артикулах GLRx...



Решетка из анодированного алюминия U-образного профиля, собранная на ПВХ-основах.

Обозначение в артикулах GLUx...



Решетка из оцинкованной стали фигурного профиля, собранная на жестких поперечных планках.

Обозначение в артикулах GLSx...

Решетки окрашиваются в цвет прибора.

Возможно окрашивание решеток в любые цвета, отличающиеся от цвета кожуха.

Цветовая палитра Gekon представлена в широком ассортименте и может быть прекрасным дополнением к любому интерьеру. Цвета варьируются от стандартного белого RAL9016 до оттенков с медным отливом, покрытий металлик и муар. Приборы могут быть окрашены в любой из цветов по желанию заказчика.

Gekon придерживается стандарта высококачественного окрашивания, именно поэтому на производстве установлено немецкое покрасочное оборудование, а также используется только профессиональная порошковая краска AkzoNobel. Это делает конвекторы менее подверженными к истиранию и более стойкими к температурным перепадам и механическим воздействиям.



*ПВХ-основы всегда черного цвета, решетки R, S для напольных конвекторов поставляются по спецзаказу.

Палитра цветов



RAL 1001

Бежевый



RAL 1015

Светлая
слоновая кость



RAL 1019

Серо-бежевый



RAL 1034

Пастельно-
жёлтый



RAL 2004

Оранжевый



RAL 2010

Сигнальный
оранжевый



RAL 3011

Коричнево-
красный



RAL 3020

Транспортный
красный



RAL 4005

Сине-
сиреневый



RAL 5003

Сапфирово-
синий



RAL 5017

Транспортный
синий



RAL 5021

Водная синь



RAL 6005

Зелёный мох



RAL 6034

Пастельно-
бирюзовый



RAL 7004

Сигнальный
серый



RAL 7006

Бежево-серый



RAL 7016

Антрацитово-
серый



RAL 7024

Графитовый
серый



RAL 7035

Светло-серый



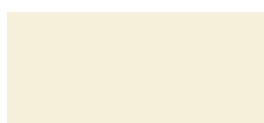
RAL 8008

Оливково-
коричневый



RAL 8016

Махагон
коричневый



RAL 9001

Кремово-белый



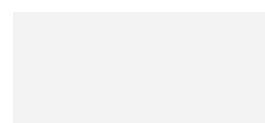
RAL 9005

Чёрный янтарь



RAL 9007

Тёмно-
алюминиевый



RAL 9016

Транспортный
белый

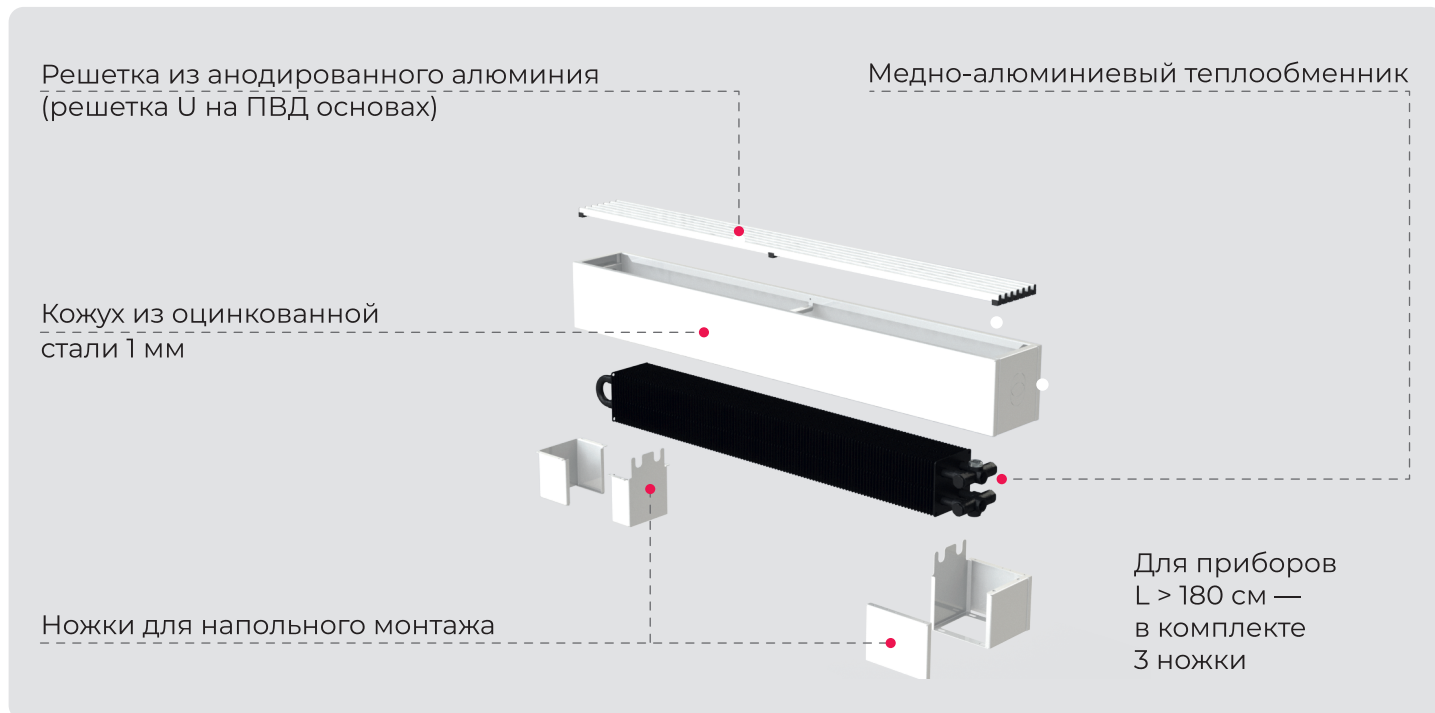
Стандартные цвета: RAL9016, RAL9005, RAL7016

Наличие иных оттенков палитры RAL, а также специальных красок с эффектами металлик, муар, шагрень уточняется по запросу.

*Цвета в данной таблице могут отличаться от стандарта из-за особенностей цветопередачи и предназначены только для предварительной оценки, для точной оценки цвета пользуйтесь стандартным веером RAL CLASSIC.

Гекон напольный

Стандартная комплектация



Обозначение в артикуле

.../FMC/... Ножки закрытого типа



.../FMO/... Ножки открытого типа



Для ножек открытого типа возможна установка декоративной защитной крышки. Для этого ножки необходимо развернуть открытой частью наружу.



Декоративные накладки на ножки

COV . GL . FM . 18 / RAL9016

Часть

Декор. ножка

Модель

Gekon

Высота ножки

S - короткие (7 см)

M - средние (10 см)

L - большие (15 см)

Цвет

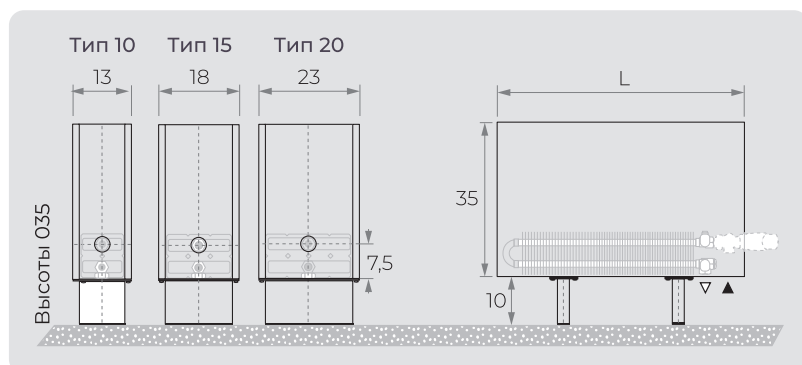
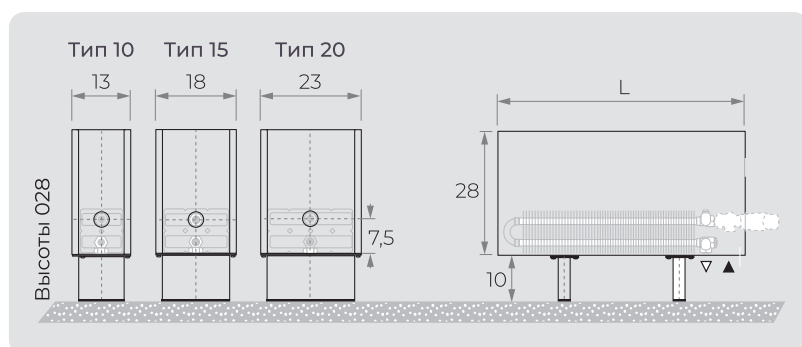
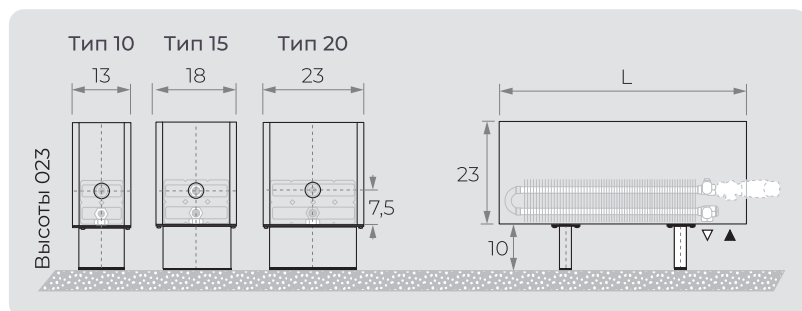
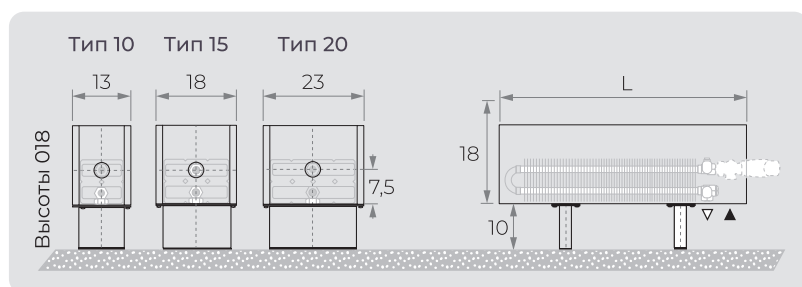
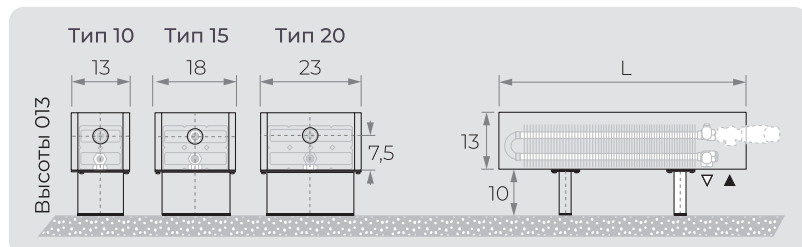
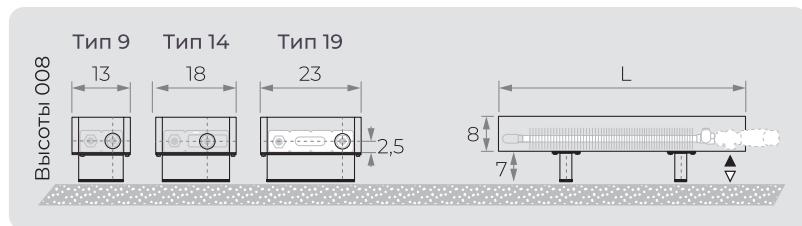
RAL9016 — стандартный белый
RAL**** — другой цвет по палитре RAL

Ширина ножки

13, 18, 23 (см)

Гекон напольный

Типоразмеры



GLUFO_01312018/FMO/RAL9016

Марка

Gekon

Модель

Напольный

Вид профиля

верхней решетки

R — профиль двутавр

U — U-образный профиль

S — фигурный профиль

Вид монтажа и соответствующая комплектация

F — напольный конвектор (в комплекте ножки)

Категория цвета

0 — стандартный белый

1 — другой цвет по палитре RAL

Габаритные размеры

Высота (см)

008, 013, 018, 023, 028, 035

Длина (см)

от 040 до 240

Ширина (см)

13, 18, 23

Исполнение ножек

(не указывается для настенной модели)

Тип

F — фиксированной длины

Размер

S — короткие

M — средние

L — большие

Исполнение

O — открытые

C — закрытые

Цвет

RAL9016 — стандартный белый

(в артикуле указывается GLUFO)

RAL**** — другой цвет по палитре RAL

(в артикуле указывается GLUFI)

Гекон напольный

Теплоотдача

Высота, Н (см)	Ширина, В (см)	Температурный режим, Вт	Длина, L (см)															
			50	60	70	80	90	100	110	120	130	140	150	160	180	200	220	240
8	13	75/65/20	241	282	323	364	405	446	503	560	617	674	731	788	902	1 016	1 130	1 244
		95/85/20	388	454	520	585	651	717	809	900	992	1 084	1 175	1 267	1 450	1 633	1 817	2 000
	18	75/65/20	357	426	495	564	633	702	791	880	969	1 058	1 147	1 236	1 414	1 592	1 770	1 948
		95/85/20	574	685	796	907	1 018	1 129	1 272	1 415	1 558	1 701	1 844	1 987	2 273	2 559	2 845	3 131
	23	75/65/20	473	571	669	767	865	963	1 076	1 189	1 302	1 415	1 528	1 641	1 867	2 093	2 319	2 545
		95/85/20	761	918	1 076	1 233	1 391	1 548	1 730	1 911	2 093	2 275	2 456	2 638	3 001	3 364	3 727	4 091
13	13	75/65/20	270	320	370	420	470	520	572	624	676	728	780	832	936	1 040	1 144	1 248
		95/85/20	434	515	595	675	756	836	920	1 003	1 087	1 170	1 254	1 338	1 505	1 672	1 839	2 006
	18	75/65/20	418	504	590	676	762	848	936	1 024	1 112	1 200	1 288	1 376	1 552	1 728	1 904	2 080
		95/85/20	672	810	949	1 087	1 225	1 363	1 505	1 646	1 788	1 929	2 070	2 212	2 495	2 778	3 060	3 343
	23	75/65/20	592	714	836	958	1 080	1 202	1 319	1 436	1 553	1 670	1 787	1 904	2 138	2 372	2 606	2 840
		95/85/20	952	1 148	1 344	1 540	1 736	1 932	2 120	2 308	2 496	2 684	2 872	3 060	3 436	3 813	4 189	4 565
18	13	75/65/20	336	409	482	555	628	701	771	841	911	981	1 051	1 121	1 261	1 401	1 541	1 681
		95/85/20	540	658	775	892	1 010	1 127	1 240	1 352	1 465	1 577	1 690	1 802	2 027	2 252	2 477	2 702
	18	75/65/20	485	586	687	788	889	990	1 093	1 196	1 299	1 402	1 505	1 608	1 814	2 020	2 226	2 432
		95/85/20	780	942	1 105	1 267	1 429	1 592	1 757	1 923	2 088	2 254	2 419	2 585	2 916	3 247	3 578	3 909
	23	75/65/20	656	790	924	1 058	1 192	1 326	1 463	1 600	1 737	1 874	2 011	2 148	2 422	2 696	2 970	3 244
		95/85/20	1 055	1 270	1 485	1 701	1 916	2 132	2 352	2 572	2 792	3 012	3 232	3 453	3 893	4 333	4 774	5 214
23	13	75/65/20	345	417	489	561	633	723	813	903	993	1 083	1 173	1 263	1 443	1 623	1 803	1 983
		95/85/20	555	671	786	902	1 018	1 162	1 307	1 452	1 596	1 741	1 886	2 030	2 320	2 609	2 898	3 187
	18	75/65/20	564	689	814	939	1 064	1 189	1 307	1 425	1 543	1 661	1 779	1 897	2 133	2 369	2 605	2 841
		95/85/20	907	1 108	1 309	1 510	1 710	1 911	2 101	2 291	2 480	2 670	2 860	3 049	3 428	3 808	4 187	4 566
	23	75/65/20	828	995	1 162	1 329	1 496	1 663	1 825	1 987	2 149	2 311	2 473	2 635	2 959	3 283	3 607	3 931
		95/85/20	1 331	1 600	1 868	2 136	2 405	2 673	2 933	3 194	3 454	3 714	3 975	4 235	4 756	5 277	5 797	6 318
28	13	75/65/20	391	472	553	634	715	796	880	964	1 048	1 132	1 216	1 300	1 468	1 636	1 804	1 972
		95/85/20	629	759	889	1 019	1 150	1 280	1 415	1 550	1 685	1 820	1 955	2 090	2 360	2 630	2 900	3 170
	18	75/65/20	649	782	915	1 048	1 181	1 314	1 452	1 590	1 728	1 866	2 004	2 142	2 418	2 694	2 970	3 246
		95/85/20	1 044	1 257	1 471	1 685	1 898	2 112	2 334	2 556	2 778	2 999	3 221	3 443	3 886	4 330	4 774	5 217
	23	75/65/20	868	1 063	1 258	1 453	1 648	1 843	2 024	2 205	2 386	2 567	2 748	2 929	3 291	3 653	4 015	4 377
		95/85/20	1 395	1 709	2 022	2 336	2 649	2 962	3 253	3 544	3 835	4 126	4 417	4 708	5 289	5 871	6 453	7 035
35	13	75/65/20	441	534	627	720	813	906	1 014	1 122	1 230	1 338	1 446	1 554	1 770	1 986	2 202	2 418
		95/85/20	709	859	1 008	1 158	1 307	1 457	1 630	1 804	1 977	2 151	2 324	2 498	2 845	3 192	3 539	3 886
	18	75/65/20	763	905	1 047	1 189	1 331	1 473	1 623	1 773	1 923	2 073	2 223	2 373	2 673	2 973	3 273	3 573
		95/85/20	1 227	1 455	1 683	1 911	2 140	2 368	2 609	2 850	3 091	3 332	3 573	3 814	4 296	4 778	5 261	5 743
	23	75/65/20	1 017	1 201	1 385	1 569	1 753	1 937	2 126	2 315	2 504	2 693	2 882	3 071	3 449	3 827	4 205	4 583
		95/85/20	1 635	1 931	2 226	2 522	2 818	3 113	3 417	3 721	4 025	4 328	4 632	4 936	5 543	6 151	6 758	7 366

*В таблицах выше приведен неполный перечень доступных типоразмеров приборов по длинам и по высоте. Информацию по другим габаритам, нестандартным размерам, угловым и радиусным исполнениям вы можете получить на сайте gekon.pro.

Температурный напор рассчитывается по формуле $\Delta T = \frac{(t_1 + t_2)}{2} - t_n$, где t_1 , t_2 — температуры теплоносителя на входе и на выходе конвектора, t_n — температура воздуха в помещении. Мощность приборов приведена при температурных напорах $\Delta T_{ном} = 70^\circ\text{C}$ (95/85/20) и $\Delta T = 50^\circ\text{C}$ (75/65/20). Тепловая мощность (Q) при иных ΔT пересчитывается по формуле: $Q = Q_{ном} \times \left(\frac{\Delta T}{70}\right)^n$, где $n = 1,41$ для приборов Gekon Eco и $n = 1$ для приборов Gekon Vent.

Сертифицированы в соответствии с
ГОСТ 31311-2022

Гекон настенный

Стандартная комплектация

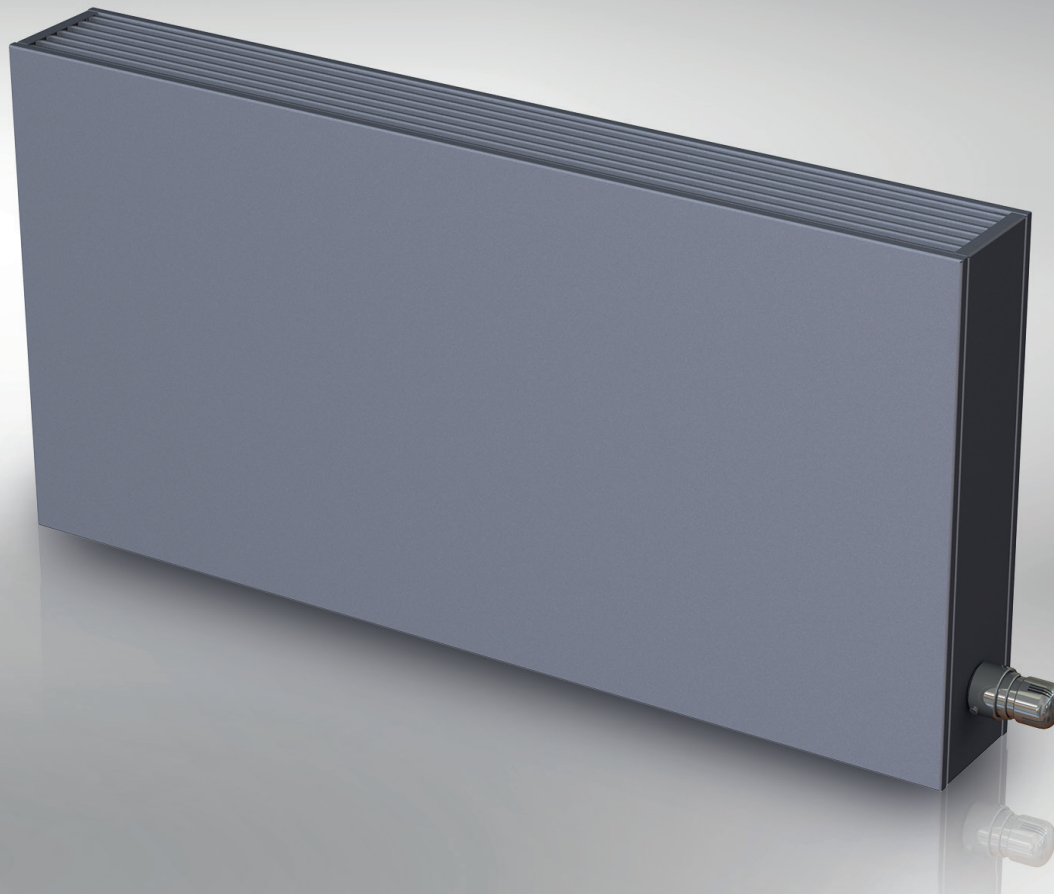
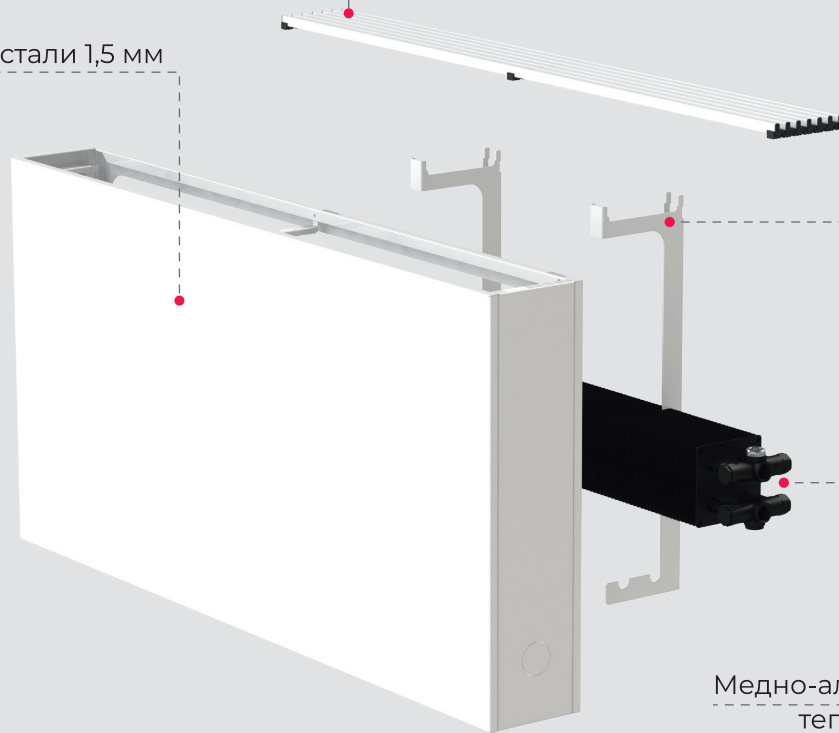
Решетка из анодированного алюминия
(решетка U на ПВД основах)

Кронштейны для настенного монтажа

Кожух из оцинкованной стали 1,5 мм

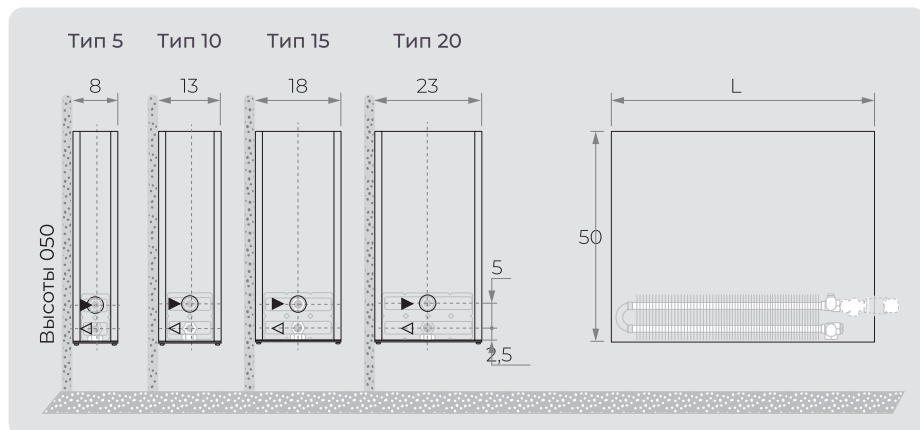
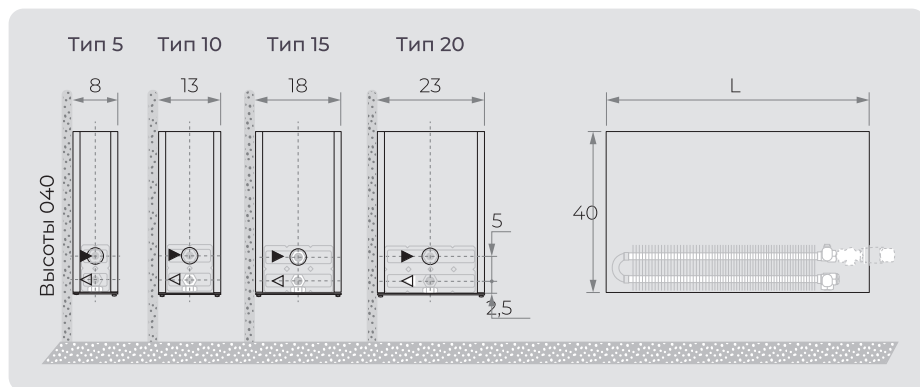
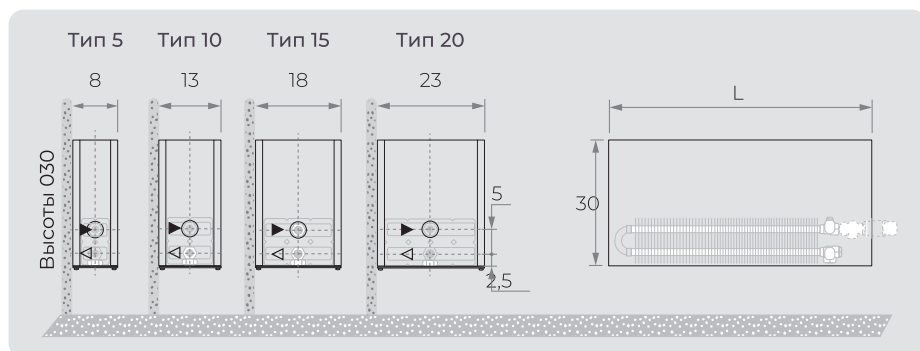
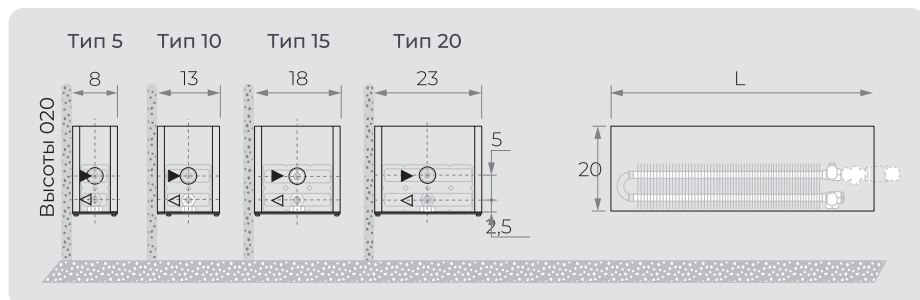
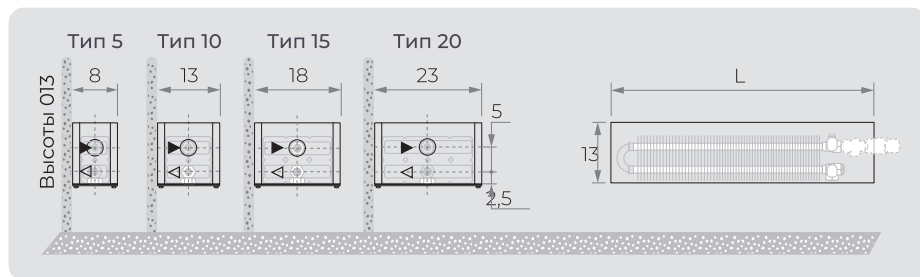
Для приборов
 $L > 180$ см —
в комплекте
3 кронштейна

Медно-алюминиевый
теплообменник



Гекон настенный

Стандартная комплектация



GLUWO. 01312018/RAL9016

Марка

Gekon

Модель

Настенный

Вид профиля
верхней решетки

R — профиль двутавр
U — U-образный профиль
S — фигурный профиль

Вид монтажа
и соответствующая
комплектация

W — настенный конвектор
(в комплекте кронштейны)

Категория цвета

0 — стандартный белый
1 — другой цвет по палитре RAL

Габаритные размеры

Высота (см)
013, 020, 030, 040, 050

Длина (см)
от 040 до 240

Ширина (см)
8, 13, 18, 23

Цвет

RAL9016 — стандартный белый
(в артикуле указывается GLUWO)
RAL**** — другой цвет по палитре RAL
(в артикуле указывается GLUW1)

Гекон настенный

Теплоотдача

Высота, H (см)	Ширина, В (см)	Температурный режим, Вт	Длина, L (см)																
			40	50	60	70	80	90	100	110	120	130	140	150	160	180	200	220	240
13	08	75/65/20	107	132	157	182	207	232	256	284	311	338	365	392	419	473	527	582	636
		95/85/20	172	212	252	292	333	373	411	456	500	543	587	630	673	760	847	935	1022
	13	75/65/20	220	270	320	370	420	470	520	572	624	676	728	780	832	936	1040	1144	1248
		95/85/20	354	434	515	595	675	756	836	920	1003	1087	1170	1254	1338	1505	1672	1839	2006
	18	75/65/20	332	418	504	590	676	762	848	936	1024	1112	1200	1288	1376	1552	1728	1904	2080
		95/85/20	534	672	810	949	1087	1225	1363	1505	1646	1788	1929	2070	2212	2495	2778	3060	3343
23	75/65/20	470	592	714	836	958	1080	1202	1319	1436	1553	1670	1787	1904	2138	2372	2606	2840	
	95/85/20	756	952	1148	1344	1540	1736	1932	2120	2308	2496	2684	2872	3060	3436	3813	4189	4565	
20	08	75/65/20	140	180	220	261	301	341	386	426	467	507	548	589	629	711	792	873	955
		95/85/20	225	289	354	419	484	548	620	685	751	815	881	947	1011	1143	1273	1403	1535
	13	75/65/20	271	347	422	497	572	647	730	802	875	948	1021	1094	1166	1312	1458	1603	1749
		95/85/20	436	558	679	799	920	1040	1174	1289	1407	1524	1641	1759	1874	2109	2344	2577	2811
	18	75/65/20	427	539	651	764	876	989	1101	1216	1331	1446	1561	1676	1791	2021	2252	2483	2714
		95/85/20	687	867	1047	1228	1408	1590	1770	1955	2140	2324	2509	2694	2879	3248	3620	3991	4362
23	75/65/20	601	756	911	1066	1222	1378	1535	1695	1855	2016	2177	2339	2501	2825	3151	3478	3806	
	95/85/20	966	1215	1465	1714	1964	2215	2467	2725	2982	3240	3499	3759	4020	4541	5064	5590	6117	
30	08	75/65/20	214	264	314	364	414	464	514	567	620	673	726	779	832	938	1044	1150	1256
		95/85/20	344	424	505	585	665	746	826	911	996	1082	1167	1252	1337	1507	1678	1848	2019
	13	75/65/20	351	433	515	597	679	761	843	933	1023	1113	1203	1293	1383	1563	1743	1923	2103
		95/85/20	565	696	828	960	1092	1223	1355	1500	1645	1789	1934	2078	2223	2512	2802	3091	3380
	18	75/65/20	572	707	842	977	1112	1247	1382	1520	1658	1796	1934	2072	2210	2486	2762	3038	3314
		95/85/20	920	1137	1354	1571	1788	2005	2222	2443	2665	2887	3109	3330	3552	3996	4439	4883	5326
23	75/65/20	779	969	1159	1349	1539	1729	1919	2112	2305	2498	2691	2884	3077	3463	3849	4235	4621	
	95/85/20	1252	1558	1863	2168	2474	2779	3085	3395	3705	4015	4325	4635	4946	5566	6186	6807	7427	
40	08	75/65/20	228	285	342	399	456	513	570	631	692	753	814	875	936	1058	1180	1302	1424
		95/85/20	366	458	550	641	733	824	916	1014	1112	1210	1308	1406	1504	1700	1896	2092	2288
	13	75/65/20	429	527	625	723	821	919	1017	1120	1223	1326	1429	1532	1635	1841	2047	2253	2459
		95/85/20	690	847	1005	1162	1320	1477	1635	1800	1966	2132	2297	2463	2628	2959	3290	3621	3952
	18	75/65/20	677	833	989	1145	1301	1457	1613	1774	1935	2096	2257	2418	2579	2901	3223	3545	3867
		95/85/20	1089	1339	1590	1841	2091	2342	2593	2851	3110	3369	3628	3886	4145	4663	5180	5698	6215
23	75/65/20	911	1131	1351	1571	1791	2011	2231	2452	2673	2894	3115	3336	3557	3999	4441	4883	5325	
	95/85/20	1465	1818	2172	2525	2879	3232	3586	3941	4296	4651	5007	5362	5717	6427	7138	7848	8558	
50	08	75/65/20	261	324	387	450	513	576	639	707	775	843	911	979	1047	1183	1319	1455	1591
		95/85/20	419	521	622	723	824	926	1027	1136	1245	1355	1464	1573	1683	1901	2120	2338	2557
	13	75/65/20	480	592	704	816	928	1040	1152	1268	1384	1500	1616	1732	1848	2080	2312	2544	2776
		95/85/20	772	952	1132	1312	1492	1672	1852	2038	2225	2411	2598	2784	2970	3343	3716	4089	4462
	18	75/65/20	735	909	1083	1257	1431	1605	1779	1958	2137	2316	2495	2674	2853	3211	3569	3927	4285
		95/85/20	1182	1461	1741	2021	2300	2580	2860	3147	3435	3723	4010	4298	4586	5161	5736	6312	6887
23	75/65/20	997	1240	1483	1726	1969	2212	2455	2703	2951	3199	3447	3695	3943	4439	4935	5431	5927	
	95/85/20	1603	1993	2384	2774	3165	3555	3946	4344	4743	5142	5540	5939	6337	7134	7931	8729	9526	

*В таблицах выше приведен неполный перечень доступных типоразмеров приборов по длинам и по высоте. Информацию по другим габаритам, нестандартным размерам, угловым и радиусным исполнениям вы можете получить на сайте gekon.pro.

Температурный напор рассчитывается по формуле $\Delta t = \frac{(t_1 + t_2)}{2} - t_n$, где t_1 , t_2 — температуры теплоносителя на входе и на выходе конвектора, t_n — температура воздуха в помещении. Мощность приборов приведена при температурных напорах $\Delta t_{ном} = 70^\circ\text{C}$ (95/85/20) и $\Delta t = 50^\circ\text{C}$ (75/65/20). Тепловая мощность (Q) при иных Δt пересчитывается по формуле: $Q = Q_{ном} \times \left(\frac{\Delta t}{70}\right)^n$, где $n = 1,41$ для приборов Gekon Eco и $n = 1$ для приборов Gekon Vent.

Сертифицированы в соответствии с
ГОСТ 31311-2022

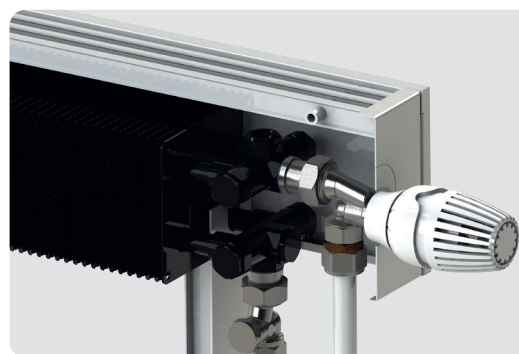
Гекон

Варианты подключения

Гекон напольный

Торец конвектора имеет двойную перфорацию под термоголовку.

Отверстие выбирается в зависимости от соосности клапана.



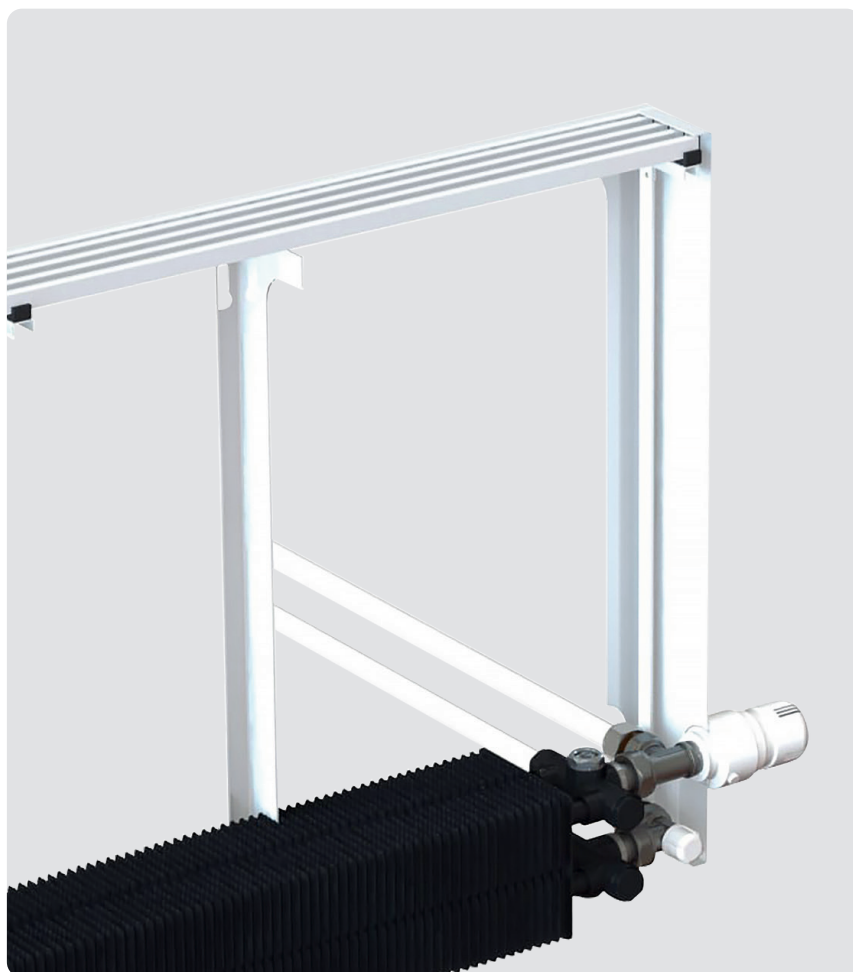
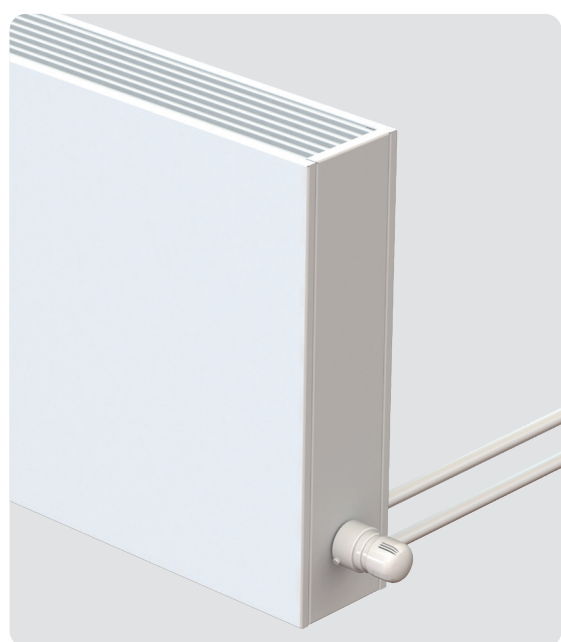
На подающей линии рекомендуется устанавливать осевой термостатический клапан.

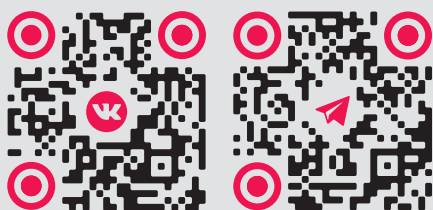
На обратной линии рекомендуется устанавливать прямой запорный клапан.

Гекон настенный

Кронштейны, кожух и теплообменник универсальные.

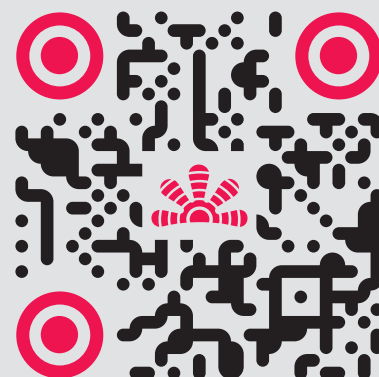
Прибор может быть смонтирован и подключен с любой стороны в стену либо в пол.





По техническим вопросам, вопросам гарантии и страховки обращайтесь по телефонам:

+7 (499) 500 00 01 | +7 (495) 128 45 53



gekon.pro