



ПАСПОРТ

И РУКОВОДСТВО ПО ЭКСПЛУАТАЦИИ

**Конвекторы с медно-алюминиевыми
теплообменниками торговой марки «GEKON»,
серий «Эко» и «Вент»**

1. Назначение

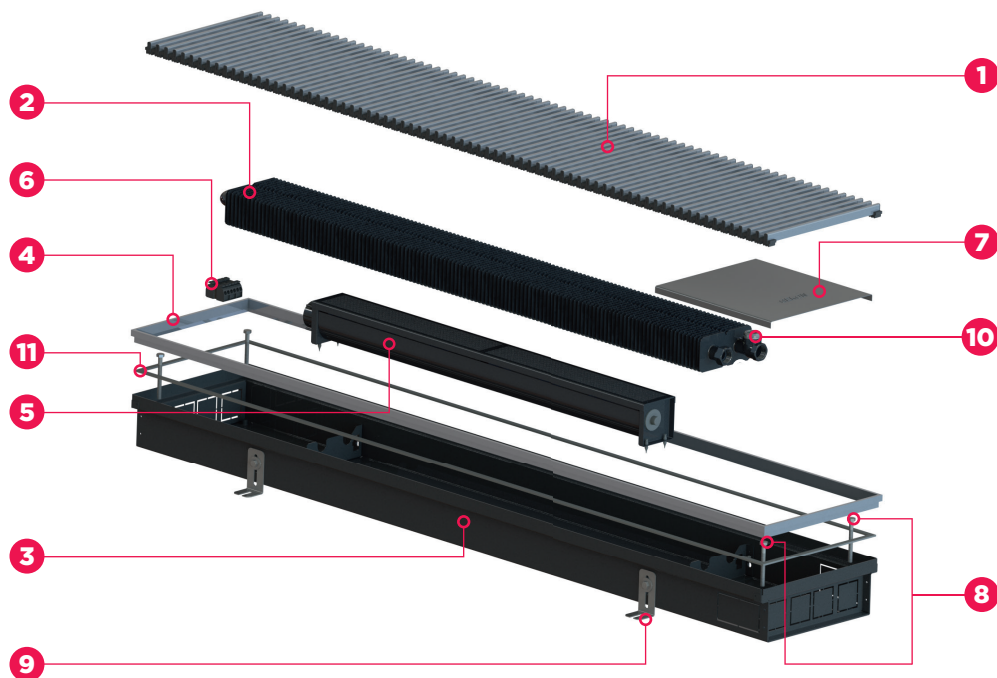
Конвекторы с медно-алюминиевыми теплообменниками торговой марки «GEKON» – современные экономичные отопительные приборы с естественной (серия «Эко») и принудительной (серия «Вент») конвекцией, использующие небольшое количество теплоносителя и отвечающие российским стандартам. Конвекторы предназначены для внутривольного монтажа и подходят для эксплуатации в одноконтурных и двухконтурных системах водяного отопления в любых типах зданий.

2. Комплектация

2.1. Базовый комплект поставки:

Теплообменник	1 шт.
Короб (включая рамку, если предусмотрено артикулом)	1 шт.
Решетка (если предусмотрено артикулом)	1 шт.
Уплотнительная лента под решетку	1 шт.
Декоративная крышка	1 шт.
Комплект вентиляторов с виброопорами (для серии «Vent»)	1 шт.
Коннектор для подключения (для серии «Вент»)	1 шт.
Комплект для фиксации прибора в полу	1 шт.
Паспорт	1 шт.

2.2. Элементы конвектора:



1. Декоративная решетка

Выполнена из анодированного алюминия или дерева. Алюминиевая решетка может быть изготовлена в продольном или поперечном (рулонном) исполнении, натурального цвета, анодированная по фиксированной палитре или окрашена в любой цвет палитры RAL. Деревянная решетка изготавливается только в поперечном (рулонном) исполнении и может быть выполнена в нескольких вариантах цвета дерева.

2. Теплообменник конвектора

Представляет собой круглую бесшовную трубу диаметром 15 мм из чистой меди, толщиной стенки не менее 0,5 мм, оребренную пластинами из чистого алюминия и снабженную латунными узлами подключения к отопительной системе. Окрашен порошковой краской в черный цвет. Теплообменник смещен относительно центра корпуса.

3. Кожух

Изготовлен из оцинкованного стального листа толщиной 1 мм, с симметрично выполненными отверстиями для подключения к трубопроводу с любой стороны. Окрашен порошковой краской в черный цвет. По запросу кожух может быть изготовлен из нержавеющей стали без покраски.

4. Декоративная рамка

Выполнена из анодированного алюминия, запрессована по периметру кожуха. Жестко фиксируется в углах.

5. Тангенциальные вентиляторы

Собраны на ЕС-двигателях, имеют безопасное напряжение питания 24В, скорость вращения плавно модулируется сигналом управления 0-10В, что позволяет организовать управление как от комнатного термостата, так и интегрировать приборы в систему «умного дома». Устанавливаются на виброгасящие опоры.

6. Клемма для подключения

Подключение вентилятора производится тремя проводами без использования дополнительных инструментов.

7. Декоративная крышка

Закрывает место подключения конвектора к трубопроводу.

8. Регулировочные винты

Для точного выравнивания конвектора.

9. Ножи

Для фиксации конвектора к черновому полу. Предотвращает сдвиг прибора во время заливки.

10. Воздухоотводчик

«Кран Маевского» применяется для удаления газов из верхних точек прибора отопления.

11. Уплотнительная лента

Для предотвращения вибрации решетки при механическом воздействии.

3. Технические данные

3.1. Конвекторы прошли испытания и имеют необходимые сертификаты (ТС ТР, ГОСТ 3131-2005).

3.2. Артикул конвекторов формируется в зависимости от формы и комплектации конвекторов:

- Конвекторы, имеющие торцы с обеих сторон, не имеющие патрубков для подключения приточного воздуха, артикулы для серии «Эко»: GETLO.wwwhhhl/xxx/yy, GETLO.wwwhhhl/bbb.RALq/yy; для серии «Вент»: GDTLO.wwwhhhl/xxx/yy, GDTLO.wwwhhhl/bbb.RALq/yy.
- Конвекторы, не имеющие торцов с обеих сторон или с одной из сторон, не имеющие патрубков для подключения приточного воздуха, артикулы для серии «Эко»: GETLO.wwwhhhl/xxx/aaa/yy, GETLO.wwwhhhl/bbb.RALq/aaa/yy; для серии «Вент»: GDTLO.wwwhhhl/xxx/aaa/yy, GDTLO.wwwhhhl/bbb.RALq/aaa/yy.
- Конвекторы, имеющие угол с одной из сторон, не имеющие патрубков для подключения приточного воздуха, артикулы для серии «Эко»: GETLO.wwwhhhl/xxx/vkkk/yy, GETLO.wwwhhhl/bbb.RALq/vkkk/yy; для серии «Вент»: GDTLO.wwwhhhl/xxx/vkkk/yy, GDTLO.wwwhhhl/bbb.RALq/vkkk/yy.
- Конвекторы, имеющие угол с одной из сторон и не имеющие торца с другой стороны, не имеющие патрубков для подключения приточного воздуха, артикулы для серии «Эко»: GETLO.wwwhhhl/xxx/vkkk/aaa/yy, GETLO.wwwhhhl/bbb.RALq/vkkk/aaa/yy; для серии «Вент»: GDTLO.wwwhhhl/xxx/vkkk/aaa/yy, GDTLO.wwwhhhl/bbb.RALq/vkkk/aaa/yy.
- Конвекторы, имеющие углы с обеих сторон, не имеющие патрубков для подключения приточного воздуха, артикулы для серии «Эко»: GETLO.wwwhhhl/xxx/ppkkk/ffkkk/yy, GETLO.wwwhhhl/bbb.RALq/ppkkk/ffkkk/yy; для серии «Вент»: GDTLO.wwwhhhl/xxx/ppkkk/ffkkk/yy, GDTLO.wwwhhhl/bbb.RALq/ppkkk/ffkkk/yy.
- Конвекторы, имеющие изгиб по дуге (радиусные), не имеющие патрубков для подключения приточного воздуха, артикулы для серии «Эко»: GETLO.wwwhhhl/xxx/Rj/yy, GETLO.wwwhhhl/bbb.RALq/Rj/yy; для серии «Вент»: GDTLO.wwwhhhl/xxx/Rj/yy, GDTLO.wwwhhhl/bbb.RALq/Rj/yy.
- Конвекторы, имеющие изгиб по дуге (радиусные), имеющие торец с одной из сторон или не имеющие торцов с обеих сторон, не имеющие патрубков для подключения приточного воздуха, артикулы для серии «Эко»: GETLO.wwwhhhl/xxx/Rj/aaa/yy, GETLO.wwwhhhl/bbb.RALq/Rj/aaa/yy; для серии «Вент»: GDTLO.wwwhhhl/xxx/Rj/aaa/yy, GDTLO.wwwhhhl/bbb.RALq/Rj/aaa/yy.
- Конвекторы, имеющие торцы с обеих сторон, с патрубками для подключения приточного воздуха, артикулы для серии «Эко»: GETLO.wwwhhhl/xxx/eVENddd/yy, GETLO.wwwhhhl/bbb.RALq/eVENddd/yy; для серии «Вент»: GDTLO.wwwhhhl/xxx/eVENddd/yy, GDTLO.wwwhhhl/bbb.RALq/eVENddd/yy.
- Конвекторы, не имеющие торцов с обеих сторон или с одной из сторон, с патрубками для подключения приточного воздуха, артикулы для серии «Эко»: GETLO.wwwhhhl/xxx/aaa/eVENddd/yy, GETLO.wwwhhhl/bbb.RALq/aaa/eVENddd/yy; для серии «Вент»: GDTLO.wwwhhhl/xxx/aaa/eVENddd/yy, GDTLO.wwwhhhl/bbb.RALq/aaa/eVENddd/yy.
- Конвекторы, имеющие угол с одной из сторон, с патрубками для подключения приточного воздуха, артикулы для серии «Эко»: GETLO.wwwhhhl/xxx/vkkk/eVENddd/yy, GETLO.wwwhhhl/bbb.RALq/vkkk/eVENddd/yy; для серии «Вент»: GDTLO.wwwhhhl/xxx/vkkk/eVENddd/yy, GDTLO.wwwhhhl/bbb.RALq/vkkk/eVENddd/yy.
- Конвекторы, имеющие угол с одной из сторон и не имеющие торца с другой стороны, с патрубками для подключения приточного воздуха, артикулы для серии «Эко»: GETLO.wwwhhhl/xxx/vkkk/aaa/eVENddd/yy, GETLO.wwwhhhl/bbb.RALq/vkkk/aaa/eVENddd/yy; для серии «Вент»: GDTLO.wwwhhhl/xxx/vkkk/aaa/eVENddd/yy, GDTLO.wwwhhhl/bbb.RALq/vkkk/aaa/eVENddd/yy.
- Конвекторы, имеющие углы с обеих сторон, с патрубками для подключения приточного воздуха, артикулы для серии «Эко»: GETLO.wwwhhhl/xxx/ppkkk/eVENddd/yy, GETLO.wwwhhhl/bbb.RALq/ppkkk/eVENddd/yy; для серии «Вент»: GDTLO.wwwhhhl/xxx/ppkkk/eVENddd/yy, GDTLO.wwwhhhl/bbb.RALq/ppkkk/eVENddd/yy.

- Конвекторы, имеющие изгиб по дуге (радиусные), с патрубками для подключения приточного воздуха, артикулы для серии «Эко»: GETLO.wwwhhhl/xxx/Rj/eVENddd/yy, GETLO.wwwhhhl/bbb.RALq/Rj/eVENddd/yy; для серии «Вент»: GDTLO.wwwhhhl/xxx/Rj/eVENddd/yy, GDTLO.wwwhhhl/bbb.RALq/Rj/eVENddd/yy.
- Конвекторы, имеющие изгиб по дуге (радиусные), не имеющие торцов, с обеих сторон или с одной из сторон, с патрубками для подключения приточного воздуха, артикулы для серии «Эко»: GETLO.wwwhhhl/xxx/Rj/aaa/eVENddd/yy, GETLO.wwwhhhl/bbb.RALq/Rj/aaa/eVENddd/yy; для серии «Вент»: GDTLO.wwwhhhl/xxx/Rj/aaa/eVENddd/yy, GDTLO.wwwhhhl/bbb.RALq/Rj/aaa/eVENddd/yy.

ГДЕ:

«GETLO» — обозначение конвекторов с медно-алюминиевыми теплообменниками с естественной конвекцией торговой марки «GEKON», серии «Эко».

«GDTLO» — обозначение конвекторов с медно-алюминиевыми теплообменниками с принудительной конвекцией торговой марки «GEKON», серии «Вент».

«www» — Высота:

«008» — 80 мм;

«009» — 90 мм;

«011» — 110 мм;

«014» — 140 мм;

«019» — 190 мм.

«hhh» — Длина:

от «050» — 500 мм;

до «490» — 4900 мм с шагом 100.

«ll» — Ширина:

«18» — 180 мм;

«23» — 230 мм;

«30» — 300 мм;

«38» — 380 мм.

«xxx» — Исполнения рамки и решетки:

«R» - исполнение решетки (RNA, RBL, RBR, RDB, RLB, RNC):

Вид решетки: поперечная.

Материал профиля: анодированный алюминий.

Цвет по каталогу изготовителя:

«NA» — натурального цвета;

«BL» — черная;

«BR» — темная бронза (матовое золото);

«DB» — темно-коричневая;

«LB» — светлая бронза (шампань);

«NC» — окраска по палитре RAL.

Тип профиля: скошенный двутавр.

Соединение: сборка на оцинкованной пружине.

Материал вставок: анодированный алюминий.

Рамка: анодированный алюминий (окрашена в цвет решетки).

«R» — исполнение решетки (RON, RMN, RBN):

Вид решетки: поперечная.

Материал профиля: дерево.

Цвет по каталогу изготовителя:

«ON» — дуб;

«MN» — мербау;

«BN» — бук.

Тип профиля: брусок прямоугольного сечения.

Соединение: сборка на оцинкованной пружине.

Материал вставок: пластик.

Рамка: анодированный алюминий (окрашена в цвет вставок).

«U» — исполнение решетки (UNA, UBL, UBR, UDB, ULB, UNC):

Вид решетки: поперечная.

Материал профиля: анодированный алюминий.

Цвет по каталогу изготовителя:

«NA» — натурального цвета;

«BL» — черная;

«BR» — темная бронза (матовое золото);

«DB» — темно-коричневая;

«LB» — светлая бронза (шампань);

«NC» — окраска по палитре RAL.

Тип профиля: U — образный.

Соединение: сборка на вставках из полиэтилена высокого давления (ПВД);

Материал вставок: ПВД.

Рамка: анодированный алюминий (окрашена в цвет решетки).

«L» — исполнение решетки (LNA, LBL, LBR, LDB, LLB, LNC):

Вид решетки: продольная.

Материал профиля: анодированный алюминий.

Цвет по каталогу изготовителя:

«NA» — натурального цвета;

«BL» — черная;

«BR» — темная бронза (матовое золото);

«DB» — темно-коричневая;

«LB» — светлая бронза (шампань);

«NC» — окраска по палитре RAL.

Тип профиля: U-образный.

Соединение: сборка на вставках из полиэтилена высокого давления (ПВД).

Материал вставок: ПВД.

Рамка: анодированный алюминий (окрашена в цвет решетки).

«D» – исполнение решетки (DMN, DON, DBN):

Вид решетки: поперечная.

Материал профиля: дерево.

Цвет по каталогу изготовителя:

«MN» — мербау;

«ON» — дуб;

«BN» — бук.

Тип профиля: брусок прямоугольного сечения.

Соединение: сборка на оцинкованной пружине.

Материал вставок: анодированный алюминий.

Рамка: анодированный алюминий (окрашена в цвет вставок).

«F» – исполнение (FNA, FBL, FBR, FDB, FLB, FNC):

Решетка: отсутствует;

Рамка: есть.

Рамка из анодированного алюминия окрашена в цвет по каталогу изготовителя:

«NA» — натурального цвета;

«DB» — темно-коричневая;

«BL» — черная;

«LB» — светлая бронза (шампань);

«BR» — темная бронза (матовое золото);

«NC» — окраска по палитре RAL.

«000» — исполнение:

Решетка: отсутствует.

Рамка: отсутствует.

- «bbb.RALq» — обозначение исполнения рамки и решетки в цвете по каталогу RAL (RNC.RALq, UNC.RALq, LNC.RALq, FNC.RALq), где «q»- это код цвета согласно палитре RAL.
- «v» — обозначение прибора с углом с одной из сторон («M» — угол с внешней стороны слева, «W» — угол с внешней стороны справа).
- «pp/ff» — обозначение угла с правой и левой стороны («TW/TM» — угол с внешней стороны слева и угол с внешней стороны справа; «PW/PW» — угол с внутренней стороны слева и угол с внешней стороны справа; «PM/PM» — угол с внешней стороны слева и угол с внутренней стороны справа).
- «kkk» — цифровое значение угла в градусах: от 1 до 179, с шагом 1.
- «Rj» — обозначение радиуса прибора, где «j» — цифровое значение радиуса прибора в мм.
- «aaa» — обозначение наличия или отсутствия торцов: «1NS» — нет одного торца с одной из сторон; «2NS» — нет торцов; «LNS» — нет торца слева; «RNS» — нет торца справа; «отсутствие символов» — корпус конвектора имеет торцы с обеих сторон.
- «eVENddd» — обозначение конвектора, кожух которого имеет патрубки для подключения приточного воздуха («e» — количество патрубков от 1 до 9, «ddd» — цифровое значение наружного диаметра патрубка в мм: от 20 до 180, с шагом 1).
- «уу» — комплектация («отсутствие символов» — конвектор комплектуется термостатическим клапаном «NV» — конвектор не укомплектован термостатическим клапаном).

3.3. Типы теплообменников, применяемые в конвекторах с медно-алюминиевыми теплообменниками торговой марки «GEKON», серии «Эко» и «Вент»:

Тип теплообменника	Высота пластины, мм	Глубина пластины, мм	Кол-во трубок
09	50	100	2
10	100	100	4
14	50	150	3
15	100	150	6
19	50	200	4
20	100	200	8

3.4. Основные технические характеристики конвекторов:

Максимальное рабочее давление: 16 атм
Опрессовочное давление: 24 атм
Максимальная температура теплоносителя: 110°C

3.5. Номинальный тепловой поток, линейные размеры и масса указаны в Приложении №1 паспорта на стр. 10 (для параметров теплоносителя $t_1 = 95^\circ\text{C}$, $t_2 = 85^\circ\text{C}$ и температуре внутреннего воздуха $t_B = 20^\circ\text{C}$).

Сведения о расчете теплового потока при условиях, отличных от нормальных (нормативных):

$$Q_{\Pi} = Q_{Н} \cdot \left(\frac{\Delta T}{70} \right)^n$$

Q_{Π} — теплоотдача отопительного прибора, кВт;

$Q_{Н}$ — номинальный тепловой поток, кВт (см. Приложение №1 на стр. 10);

n — эмпирический показатель степени (принимается 1,44 для серии «Эко» и 1 для серии «Вент»);

ΔT — температурный напор, определяется по формуле:

$$\Delta T = \frac{t_1 + t_2}{2} - t_B$$

t_1 — температура воды, входящей в прибор, $^\circ\text{C}$;

t_2 — температура воды, выходящей из прибора, $^\circ\text{C}$;

t_B — температура внутреннего воздуха, $^\circ\text{C}$.

4. Монтаж и эксплуатация конвектора

- 4.1. Транспортировка и хранение конвектора осуществляется согласно правилам ГОСТ 31311-2005, раздела 9. Основные пункты:
 - 4.1.1. Отопительные приборы перевозят всеми видами транспорта в соответствии с правилами перевозки грузов, действующими на транспорте данного вида.
 - 4.1.2. Размещение и крепление в транспортных средствах отопительных приборов, перевозимых по железной дороге, должны соответствовать ГОСТ 22235, Правилам перевозки грузов и техническим условиям погрузки и крепления грузов.
 - 4.1.3. Отопительные приборы следует хранить в упакованном виде в закрытом помещении или под навесом, при этом следует обеспечивать их защиту от воздействия влаги и химических веществ, вызывающих коррозию.
 - 4.1.4. Допускается хранение упакованных отопительных приборов, защищенных от воздействия атмосферных осадков, на открытых площадках изготовителя сроком не более 10 суток.
- 4.2. Монтаж должен производиться специализированной монтажной организацией, имеющей допуск к данному виду деятельности, согласно требованиям СП 73.13330.2016 «Внутренние санитарно-технические системы зданий», СП 40-108-2004 «Проектирование и монтаж внутренних систем водоснабжения и отопления зданий из медных труб» и инструкциям по монтажу, поставляемым заводом-изготовителем. Монтаж и техническое обслуживание электрических компонентов прибора должны выполнять квалифицированные специалисты с соблюдением требований ПУЭ. По окончании монтажа должны быть проведены испытания смонтированного оборудования с составлением акта.
- 4.3. Размер подсоединений коллектора теплообменника к сети составляет G1/2", внутренняя резьба.
- 4.4. Короб устанавливается в пол с использованием уровня, кронштейнов и, если необходимо, крепления для регулирования высоты.
- 4.5. На входе/выходе прибора устанавливается запорно-регулирующая арматура.
- 4.6. Запрещается использовать терморегулирующие клапаны без установки перемычек в однотрубных системах отопления многоэтажных домов.

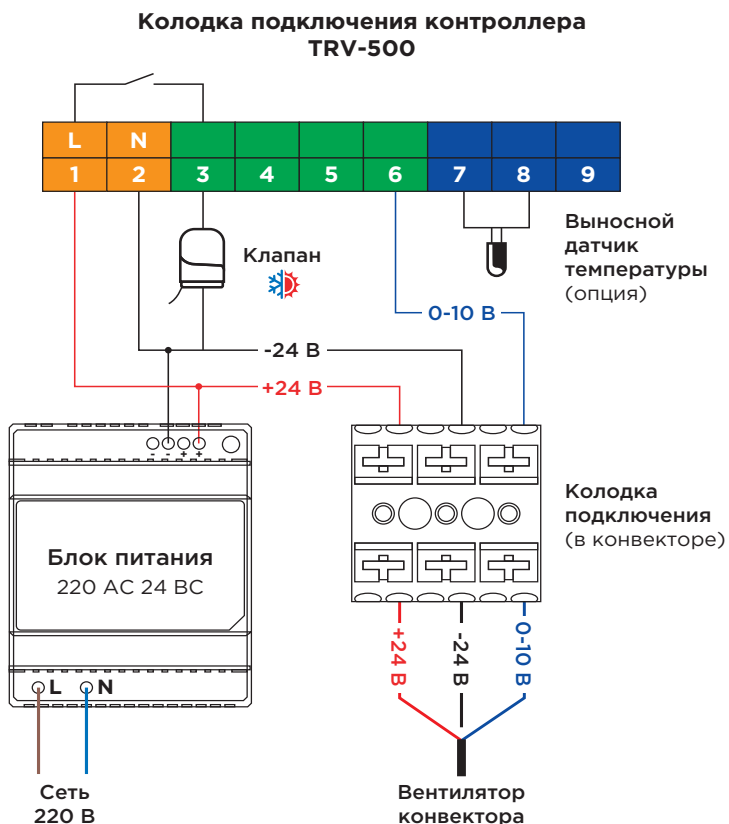
- 4.7. В отопительной системе должен применяться теплоноситель, отвечающий требованиям СП 40-108-2004 «Проектирование и монтаж внутренних систем водоснабжения и отопления зданий из медных труб». Во избежание коррозии, рекомендуется поддерживать значение pH = 6,5-9,0, соотношение $\text{HCO}_3/\text{SO}_4 > 1$, содержание хлора — не более 30 мг/л, содержание твёрдых веществ < 7 мг/л. Во избежание истирания медных труб не допускается наличие в воде примесей, оказывающих абразивное воздействие на трубы (песка и т. п.).
- 4.8. Следует регулярно проверять наличие воздуха в приборе с помощью воздухоотводного клапана, и выпустить воздух, открывая клапан до истечения из него теплоносителя сплошной струйкой.
- 4.9. Не рекомендуется опорожнять систему отопления более чем на 15 дней в году.
- 4.10. Конвекторы до монтажа должны храниться в упакованном виде в закрытом помещении и быть защищены от воздействия влаги и химических веществ, вызывающих коррозию.
- 4.11. Конвекторы могут применяться в системах отопления, заполненных антифризом.
- 4.12. При установке конвектора во влажном помещении, наличие паров агрессивных веществ, таких как пары хлора, морской воды и прочих, может стать причиной преждевременного выхода конвектора из строя.
- 4.13. Наличие сульфата натрия в теплоносителе системы отопления может стать причиной развития коррозии медных труб теплообменника.
- 4.14. Не допускается эксплуатация конвектора в условиях, приводящих к замерзанию в нем теплоносителя (например, при отключении циркуляции теплоносителя через конвектор и отрицательной температуре окружающего конвектор воздуха), что может привести к разрыву труб.
- 4.15. До отделочных работ конвекторы необходимо устанавливать в индивидуальной фабричной упаковке. Эта упаковка должна оставаться на конвекторе даже при включении системы центрального отопления для обогрева здания во время отделочных работ для просушки здания. Рекомендуется снимать упаковку только по окончании всех отделочных работ.
- 4.16. Конвекторы применяются в качестве отопительных приборов в системах водяного отопления жилых, административных и общественных зданий. Конвекторы могут использоваться как для автономных систем отопления, так и для систем центрального отопления, в том числе многоэтажных зданий при соблюдении требований, указанных в данном паспорте. Конвекторы могут применяться в однотрубной, двухтрубной системах отопления с естественной (гравитационной) и принудительной (насосной) циркуляцией. Конвекторы пригодны для использования в системах со стальными, полимерными и металлополимерными трубами.
- 4.17. Следует предусмотреть меры по разъединению гальванических пар (медь-сталь, медь-железо, медь-цинк) путем применения переходников из бронзы или нержавеющей стали.
- 4.18. Запрещается использовать трубопроводы и корпус конвектора в качестве элементов для заземления электрооборудования.
- 4.19. Запрещается эксплуатация конвектора в нишах переливного канала при установке в бассейне, а также в помещениях со взрывоопасной и химически активной средой, разрушающей металлы и изоляцию и с повышенной запыленностью.

5. Рекомендации по расположению конвектора

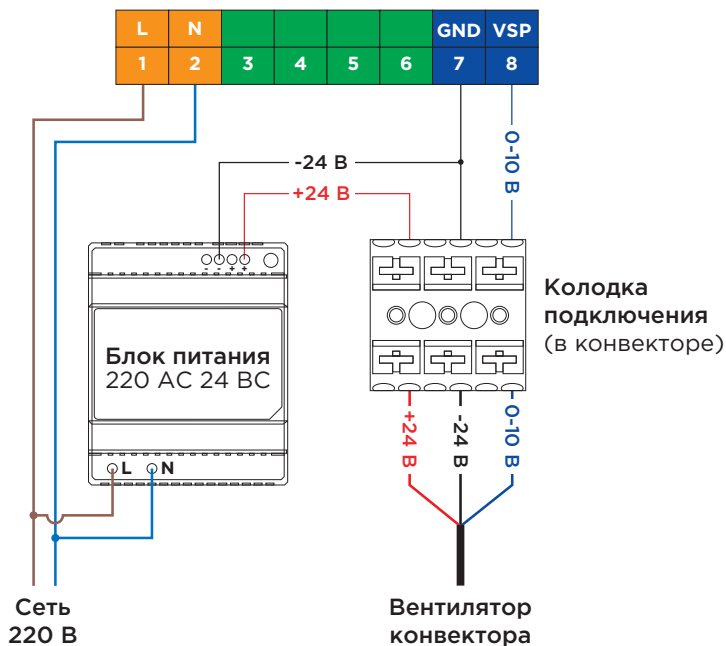
- 5.1. В случае отсутствия мостиков холода (температурных мостов) ограждающей конструкции существуют следующие рекомендации по монтажу внутривольных конвекторов:
 - Рекомендуемое расстояние от стенки ограждающей конструкции до ближнего края конвектора должно находиться в интервале 50-250 мм.
 - Допускается установка короба конвектора с непосредственным его примыканием к наружной стене с использованием качественной теплоизоляции между ними.
 - Градины не должны находиться над конвектором.
 - Теплообменник внутри кожуха устанавливается со стороны ограждающей конструкции.
 - Вентиляторы в конвекторах серии «Вент» после монтажа прибора должны находиться внутри кожуха со стороны помещения.
- 5.2. Конвектор по умолчанию поставляется в правом исполнении, если необходимо левое исполнение, теплообменник симметрично переставляется и устанавливается в пазы кронштейна.

6. Рекомендации по обвязке и подключению конвектора

- 6.1. Подающая линия теплоносителя при высотах конвектора 80, 90 и 110 мм выбирается в зависимости от варианта подключения. При высотах 140 и 190 мм рекомендуется подавать теплоноситель в верхний коллектор теплообменника.
- 6.2. На подающем трубопроводе для высот конвекторов 80, 90 и 110 мм в качестве универсального решения рекомендуется устанавливать угловой термостатический клапан с горизонтальной буксой, снабженный электротермической головкой или термуправлением с выносным датчиком с капилляром.
- 6.3. На обратном трубопроводе может устанавливаться запорный вентиль. Вентиль поворачивается примерно на 60° вокруг своей продольной оси, чтобы уместиться под решёткой. При этом остаётся доступным установка защитного колпачка на буксе.
- 6.4. Подсоединение для высот 140 и 190 мм может быть выполнено любыми прямыми и угловыми вентилями и осевым терморегулирующим клапаном.
- 6.5. Принципиальная схема электрического подключения конвекторов серии «Вент» представлена ниже. В качестве источника сигнала можно использовать комнатный контроллер Gekon (схему подключения см. на сайте gekon.pro), другой комнатный контроллер или систему умного дома с сигналом управления 0-10 В.



Колodka подключения контроллера TRV-300



7. Сведения о приемке конвектора с медно-алюминиевым теплообменником торговой марки «ГЕКОН», серии «Эко» и «Вент» службой технического контроля изготовителя:

Дата выпуска «.....» 202... г.
 Начальник ОТК (.....)

Штамп ОТК:

8. Гарантийные обязательства

- 8.1. ООО «ГЕКОН» предоставляет следующие гарантийные сроки на компоненты конвектора:
- 8.2. На электрические компоненты 2 года;
 На все остальные компоненты 10 лет.
- 8.3. Срок службы конвектора 30 лет.
- 8.4. В течение гарантийного срока ООО «ГЕКОН» обязуется ремонтировать и обменивать вышедший из строя или дефектный прибор в течение гарантийного срока со дня продажи его торгующей организацией за исключением дефектов, возникших по вине потребителя, и при нарушении правил установки и эксплуатации. При выходе прибора из строя покупатель, не осуществляя его самостоятельного демонтажа, обязан в течение 3-х рабочих дней после обнаружения дефекта поставить в известность сервисную службу компании и согласовать с ней свои действия (демонтаж прибора и т.п.).
- 8.5. Для предоставления гарантийных условий обязательно наличие паспорта, гарантийного талона с указанием даты продажи, подписи и штампа торгующей организации, а также накладной или товарного чека.
- 8.6. На комплектующие и составные части конвектора, замененные продавцом (уполномоченным сервисным центром) при его ремонте, устанавливается гарантийный срок равный оставшейся части гарантийного срока конвектора. При этом на сам конвектор продолжается прежний гарантийный срок.

9. Гарантийный талон

Гарантийный талон к универсальному передаточному документу № _____

от « _____ » _____ г.

Воздухонагреватели с вентиляторами с медно-алюминиевыми теплообменниками торговой марки «GEKON», серий «Эко» и «Вент» определяются согласно артикулу (см. п. 3.2. Паспорта)

Воздухонагреватели устанавливаются по адресу: _____

По всем вопросам, связанным с установкой или эксплуатацией, можно проконсультироваться с сервисной службой компании по тел.: +7 (499) 500 00 01

Дата продажи

Продавец

Штамп магазина

С паспортом и гарантийными обязательствами ознакомлен _____ / _____ / _____
 Ф.И.О. / Подпись / Дата



Приложение №1.

Характеристики конвекторов с медно-алюминиевыми теплообменниками торговой марки «GEKON», серии «Эко».

Типоразмер	Габариты конвектора, мм			Габариты пластины оребрения, мм		Теплоотдача для 1 м.п. оребренной части
	Высота	Ширина	Длина	Высота	Ширина	95/85/20, Вт/м
GETLO.008.LLL.18	80	180	от 500 до 4 900 мм с шагом 100 мм	50	100	380
GETLO.008.LLL.23		230				432
GETLO.008.LLL.30		300				581
GETLO.008.LLL.38		380				761
GETLO.009.LLL.18	90	180		50	100	442
GETLO.009.LLL.23		230				502
GETLO.009.LLL.30		300				675
GETLO.009.LLL.38		380				885
GETLO.011.LLL.18	110	180		50	100	552
GETLO.011.LLL.23		230				624
GETLO.011.LLL.30		300				855
GETLO.011.LLL.38		380				1 087
GETLO.014.LLL.23	140	230		100	100	959
GETLO.014.LLL.30		300				1 218
GETLO.014.LLL.38		380				1 475
GETLO.019.LLL.23		190				230
GETLO.019.LLL.30	300		1 355			
GETLO.019.LLL.38	380		1 904			
				200		

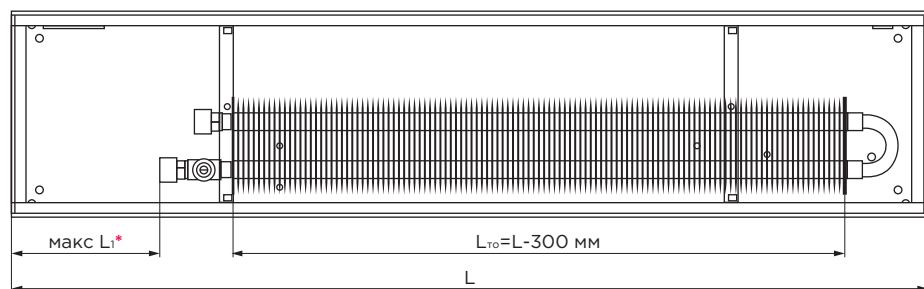
Характеристики конвекторов с медно-алюминиевыми теплообменниками торговой марки «ГЕКОН», серии «Вент».

Типоразмер	Габариты конвектора, мм			Габариты пластины оребрения, мм		Теплоотдача для 1 м.п. оребренной части
	Высота	Ширина	Длина	Высота	Ширина	98/85/20, Вт/м. (100% скорости вращения)
GDTLO.008.LLL.23	80	230	от 800 мм до 4900 мм с шагом 100 мм	50	100	2 060
GDTLO.008.LLL.30		300			150	2 582
GDTLO.008.LLL.38		380			200	3 727
GDTLO.009.LLL.23	90	230		50	100	2 132
GDTLO.009.LLL.30		300			150	2 683
GDTLO.009.LLL.38		380			200	3 845
GDTLO.011.LLL.23	110	230		50	100	2 293
GDTLO.011.LLL.30		300			150	2 829
GDTLO.011.LLL.38		380			200	3 848
GDTLO.014.LLL.23	140	230		100	100	2 719
GDTLO.014.LLL.30		300			150	3 046
GDTLO.014.LLL.38		380			200	4 181
GDTLO.019.LLL.23	190	230		100	100	2 772
GDTLO.019.LLL.30		300	150		3 070	
GDTLO.019.LLL.38		380	200		4 225	

Тепловая мощность указана при температуре теплоносителя 95/85°C и температуре воздуха в помещении 20°C — при температурном напоре ΔT 70°C.

Удельные характеристики указаны для 1 м.п. длины оребренной части теплообменника.

Длина оребренной части равна полной длине прибора минус 300 мм.



* Максимальная длина L_1 : 150 мм для высоты 80 мм и 110 мм; 165 мм для высоты 140 мм и 190 мм.

ПРИМЕР РАСЧЕТА:

Конвектор GETLO.008.160.18/RNA/NV.

Длина конвектора 1600 мм (1,6 м).

Длина оребренной части теплообменника составит 1600 мм - 300 мм = 1300 мм (1,3 м).

Теплоотдача 1 м.п. конвектора 18 типа высотой 80 мм равна 380 Вт/м, тогда теплоотдача для GETLO.008.160.18/RNA/NV составит 1,3 м × 380 Вт/м = 494 Вт.



Производитель:

ООО «ГЕКОН»

Адрес:

249028, Российская Федерация,
Калужская область,
Боровский район, город Ермолино,
улица Молодежная, дом 5, строение 1

+7 (495) 128 45 53

info@gekon.pro



09/2025

gekon.pro