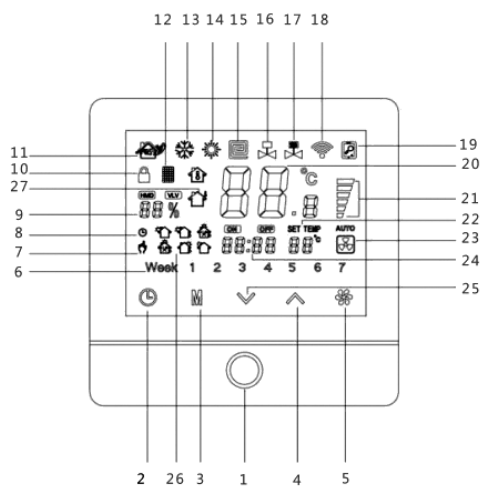


РУКОВОДСТВО ПО ЭКСПЛУАТАЦИИ РЕГУЛЯТОР ТЕМПЕРАТУРЫ TRV-300



ОПИСАНИЕ ФУНКЦИЙ



1	Кнопка «Питание»
2	Кнопка «Таймер»
3	Кнопка «Режим»
4	Кнопка «Вверх»
5	Кнопка «Скорость», блокировка всех кнопок при длительном нажатии
6	Область отображения недели
7	Индикация ручного режима
8	Индикация временного режима
9	Область отображения температуры в помещении
10	Блокировка от детей
11	Режим вентиляции
12	Значок фильтрации

13	Режим охлаждения
14	Режим обогрева
15	Режим обогрева теплым полом
16	Значок запуска клапана кондиционера
17	Значок запуска клапана теплого пола
18	Значок WIFI
19	Значок дверной карты
20	Область отображения задаваемой температуры
21	Область отображения скорости вентилятора
22	Настройки температуры
23	Значок автоматического режима
24	Область отображения временного режима
25	Кнопка «Вниз»
26	Область отображения шести временных интервалов
27	Значок наружной температуры

ОСНОВНЫЕ ПРИНЦИПЫ РАБОТЫ

Кнопка питания:

Короткое нажатие при включенном контроллере для входа в режим настройки, тоже самое для выхода.

Кнопка таймера:

1. Когда выбрана функция установки временного режима, настройка производится путем короткого нажатия на кнопку установки времени. Переключение режима таймера осуществляется путем долгого нажатия на кнопку включения/ выключения функции таймера.

2. Когда функция выбора находится в режиме установки временных периодов, установка либо отмена временного периода осуществляется коротким нажатием на кнопку. Нажмите и удерживайте кнопку «Таймер», чтобы установить период времени и заданную температуру.

3. Установите режим «no time mode» для отключения функционала кнопки «Таймер».

При установке временного периода режим переключения устанавливается на нагрев и охлаждение, которые могут быть установлены отдельно на разное время и температуру. Кратковременно нажмите клавишу «Скорость» для переключения дней недели: Пн.-Пт. (рабочие дни) и Сб.-Вс. (выходные дни) для единой настройки времени.

Кнопка «Режим»:

Короткое нажатие для выбора режима работы: вентиляция, охлаждение, отопление, отопление + теплый пол, теплый пол.

1. Когда хост контроллера подключен через порт 485, режим работы может быть установлен в соответствии с текущим режимом работы хоста. Например, если хост находится в режиме отопления, то короткое нажатие кнопки «Настройка» не переключит режим работы на другой.

2. Когда соединение с хостом 485 не используется, режимы работы переключаются без ограничений.

3. Переключение режимов, описанное выше, основано на режиме переключения фиксированной функции внутреннего режима. Если установлен режим на состоянии кондиционирования воздуха, переключение режимов включает только вентиляцию, охлаждение и нагрев. Если режим зафиксирован как кондиционирование воздуха и обогрев пола, то переключение режимов включает режим вентиляции, режим охлаждения, режим обогрева теплообменника, режим обогрева теплообменника + обогрев пола и режим обогрева пола. Если установлен режим режим обогрева пола, его нельзя переключить на другие режимы. (Кондиционирование + подогрев пола используется при подключении 485, так как в Dantwerton нет отдельных кондиционеров и подогрева пола).

Длительное нажатие клавиши «М» запускает настройки времени и дня недели.

Клавиша «Вниз»:

Регулировка температуры в автоматическом режиме и переключение настроек в ручном режиме.

Клавиша «Вверх»:

Регулировка температуры в автоматическом и переключение настроек в ручном режиме.

Клавиша «Скорость»:

Короткое нажатие для регулировки скорости потока. Имеет три режима: — DC (постоянный ток) 5 скоростей, AC (переменный ток) 3 скорости, и автоматический контроль состояния скорости. Длительное нажатие клавиши скорости для блокировки или разблокировки панели управления.

Комбинированная клавиша специальных функций:

- Запуск стандартных настроек параметров осуществляется длительным нажатием клавиши М после выключения (см. таблицу настроек ниже)

№	Функция	Данные	Функции	По умолчанию	Примечание
1	485 Адрес связи	0-99		1	
2	Выбор местоположения датчика температуры	0-1	0 - встроенный; 1 - внешний	0	В настоящее время не поддерживается
3	Установка макс. значения температуры	Min-60		35	
4	Установить минимальное значение температуры	0-max.		16	
5	Регулировка температуры	±9°C	+ для плюса - для минуса	0	
6	Люфт регулятора температуры	1.0-5.0		1	
7	Дверная карта	0-1	Не поддерживается		Не поддерживается
8	Антизамерзание	0-1	0 - выключено; 1 - включено	0	После открытия системы защиты от замерзания и выключения, начните работу при ≤4°C и остановитесь при ≥7°C
9	Сброс	1-2	1 - нормальный режим 2 - сброс	1	

РУКОВОДСТВО ПО ЭКСПЛУАТАЦИИ РЕГУЛЯТОР ТЕМПЕРАТУРЫ TRV-300

Сборка и подключение:

Шаг 1: Отключите электропитание всех систем управления и оборудования.

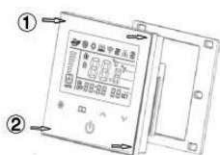
Шаг 2: Выньте железную пластину, как показано на рисунке.



Шаг 3: Возьмите винт из упаковочной коробки и прикрепите железную пластину к стенке темной коробки в соответствии с графическим направлением.



Шаг 4: Наклоните в соответствии с направлением стрелки, сначала «1», а затем «2».



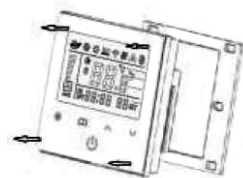
- Сигнал управления 0-10 В
- - - - - Общий минус
- «-» минус питания 24 В
- «+» плюс питания 24 В
- «0-10 В» сигнал управления 0-10 В

Этапы разборки:

Шаг 1: Вставьте в паз нижней части пластиковой оболочки термостата и осторожно поверните две стороны на 180 градусов, чтобы избавиться от железной пластины.

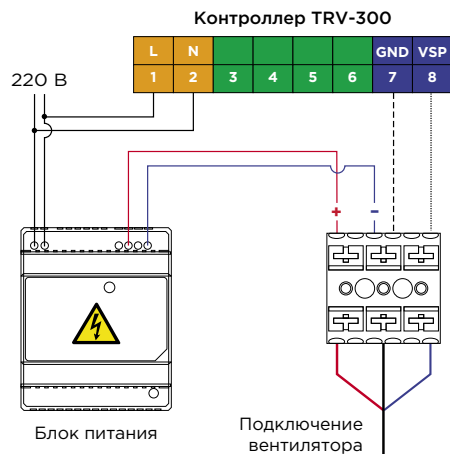


Шаг 2: Аккуратно снимите термостат вручную.

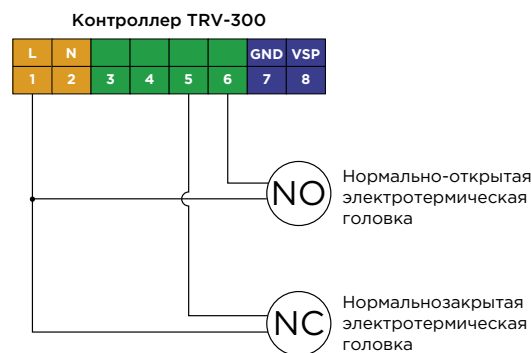


Примечание: После завершения установки необходимо удалить защитную пленку с ЖК-экрана термостата.

Схема подключения:



Устранение неисправностей:



Внимание: Техобслуживание изделий разрешается только специалистам.

Описание	Решение
Невозможно запустить	<ol style="list-style-type: none"> 1. Проверьте, нормально ли питание L, N и надежно ли соединение. 2. Проверьте, работоспособность кнопок переключателя
Отображение искаженного кода	Проверьте, не попадают ли в контроллер металлические частицы и другие загрязнения
Сгорел предохранитель	<ol style="list-style-type: none"> 1. Проверьте соединение 2. Замените панель источника питания
Отсутствие выхода при нормальном отображении	<ol style="list-style-type: none"> 1. Проверьте режим работы 2. Проверьте настройку температуры 3. Проверьте подключение проводов
Отказ пульта дистанционного управления	<ol style="list-style-type: none"> 1. Проверьте батарею контроллера 2. Замените пульт дистанционного управления
Прерывистая работа	Проверьте выходные провода, уплотнена ли соединительная стойка

Гарантия и послепродажное обслуживание:

Гарантия: Гарантийный срок качества продукции составляет 18 месяцев, исчисляется с даты продажи. Примечание: гарантия не распространяется на повреждения, вызванные неправильной сборкой или эксплуатацией (пример, повреждения жк-дисплея).

Послепродажное обслуживание: На все наши продукты распространяется непрерывное послепродажное обслуживание в соответствии с правилами, однако если гарантийный срок истек или обращение к послепродажному обслуживанию не вызвано качеством продукта, компания имеет право взять определенную плату в зависимости от обстоятельств.

Упаковочные принадлежности:

Комплектация поставки	Кол-во
Коробка для упаковки продукта	1
Описание продукта	2
Монтажные винты	2
Сертификат качества продукции	1
Металлическая монтажная пластина	1

Технические параметры:

1. Температурная индукция: Датчики температуры
2. Точность контроля температуры: $\pm 1^\circ\text{C}$
3. Мощность в режиме ожидания: $< 1\text{W}$
4. Разъем: провода $< 2,5\text{ мм}^2$ можно подключить
5. Рамка: ПК/АБС анти-огненный пластик
6. Геометрические размеры (Ш×Г×Т): 86×86×15 мм
7. Расстояние между монтажными отверстиями: 60 мм (стандарт)
8. Уровень защиты: IP30
9. Входное напряжение: AC220V/50Hz