

Настенные
и напольные
конвекторы

**GEKON
LEVEL**



Производство

Производство конвекторов Gekon — это современное высокотехнологичное предприятие полного цикла, на котором изготавливаются конвекторы и разнообразные алюминиевые и деревянные декоративные решётки.

Парк оборудования, полностью обновлённый в 2020 году, позволяет выпускать продукцию высочайшего качества. Помимо стандартных ассортиментных цветов основных производителей, мы предлагаем потребителям профессиональную покраску в заказные цвета.

Сертифицированное производство Gekon отвечает самым строгим международным стандартам и требованиям. Поэтапный контроль качества сборки обеспечивает превосходное качество изделий и наделяет их техническими характеристиками на уровне ведущих мировых аналогов.

Продукция Gekon — это приборы из высококлассных материалов, изготовленные с применением собственных разработок и ноу-хау, основанных на многолетнем опыте производства, проектирования и эксплуатации приборов отопления.



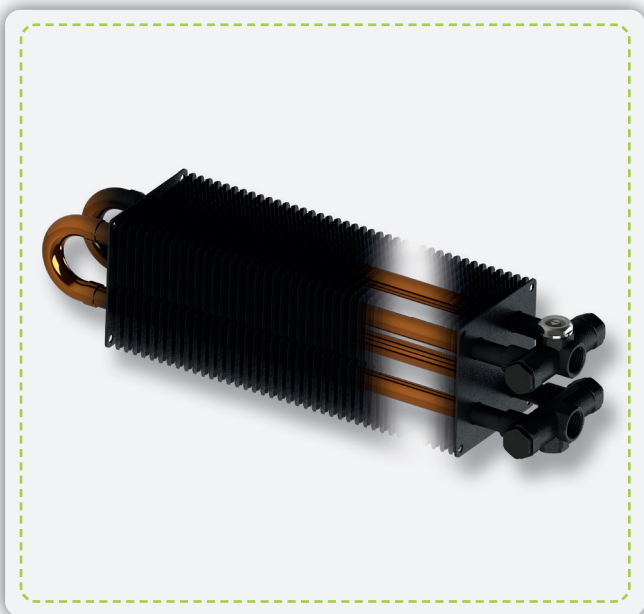
Настенные и напольные конвекторы Gekon Level

Напольные конвекторы Gekon Level с медно-алюминиевым теплообменником — это идеальное решение для отопления любых типов помещений.

Модельный ряд включает в себя более 450 конвекторов различных серий, начиная от 8 см в высоту и 40 см в длину. Благодаря этому конвекторы прекрасно подходят для монтажа не только в традиционные места установки приборов отопления, но и под низкие подоконники, в помещения с французскими окнами и даже в местах с витринами в пол, идеально вписываясь в дизайн интерьера.

Все элементы конструкции Gekon Level изготавливаются на нашем собственном производстве по современным технологиям с использованием новейших станков. Все стыковые гибы конвектора практически не видны после сборки и окрашивания благодаря особым методам производства.

Все элементы конструкции приборов изготавливаются на собственном производстве по нашим чертежам из качественного сырья на современном оборудовании.



Теплообменник изготовлен из медной трубы, диаметром 15 мм и толщиной стенки минимум 0,5 мм с посаженными методом дорнования алюминиевыми пластинами толщиной 0,3 мм.

В местах поворота теплоносителя припаивается калач, изготовленный из трубки 1 мм. Таким образом на месте изгиба обеспечивается достаточная толщина для длительного срока эксплуатации в любых системах отопления.

- **Рабочее давление 16 атм**
- **Испытательное давление 24 атм**
- **Максимальная температура теплоносителя 110 °C**



Кожух изготовлен из оцинкованной стали толщиной 1 мм.

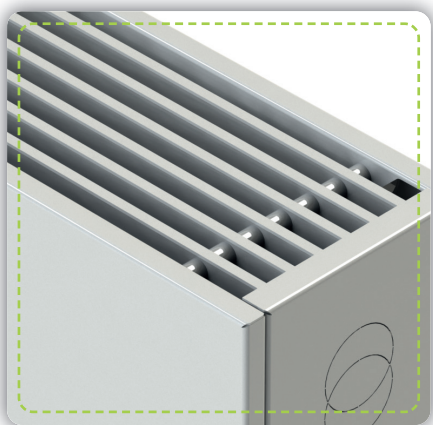
Ножки и настенные кронштейны изготавливаются из стали толщиной 1,5 мм, что обеспечивает прочность и устойчивость конструкции.

Все гибы конструкции мы стараемся выполнять таким образом, чтобы минимизировать видимость стыков.

Все элементы окрашиваются в камере порошковым методом, обеспечивая дополнительную устойчивость поверхностей к механическому воздействию, коррозии и ультрафиолету.

Варианты исполнения

Напольные и настенные конвекторы Gekon Level могут быть выполнены с тремя видами декоративных решеток.



Решетка из анодированного алюминия, профиль двутавр, собранная на оцинкованной пружине с втулками из анодированного алюминия. Обозначение в арт. GLRx...



Решетка из анодированного алюминия U-образного профиля, собранная на ПВД-основах. Обозначение в артикулах GLUx...



Решетка из оцинкованной стали фигурного профиля, собранная на жестких поперечных планках. Обозначение в артикулах GLSx...

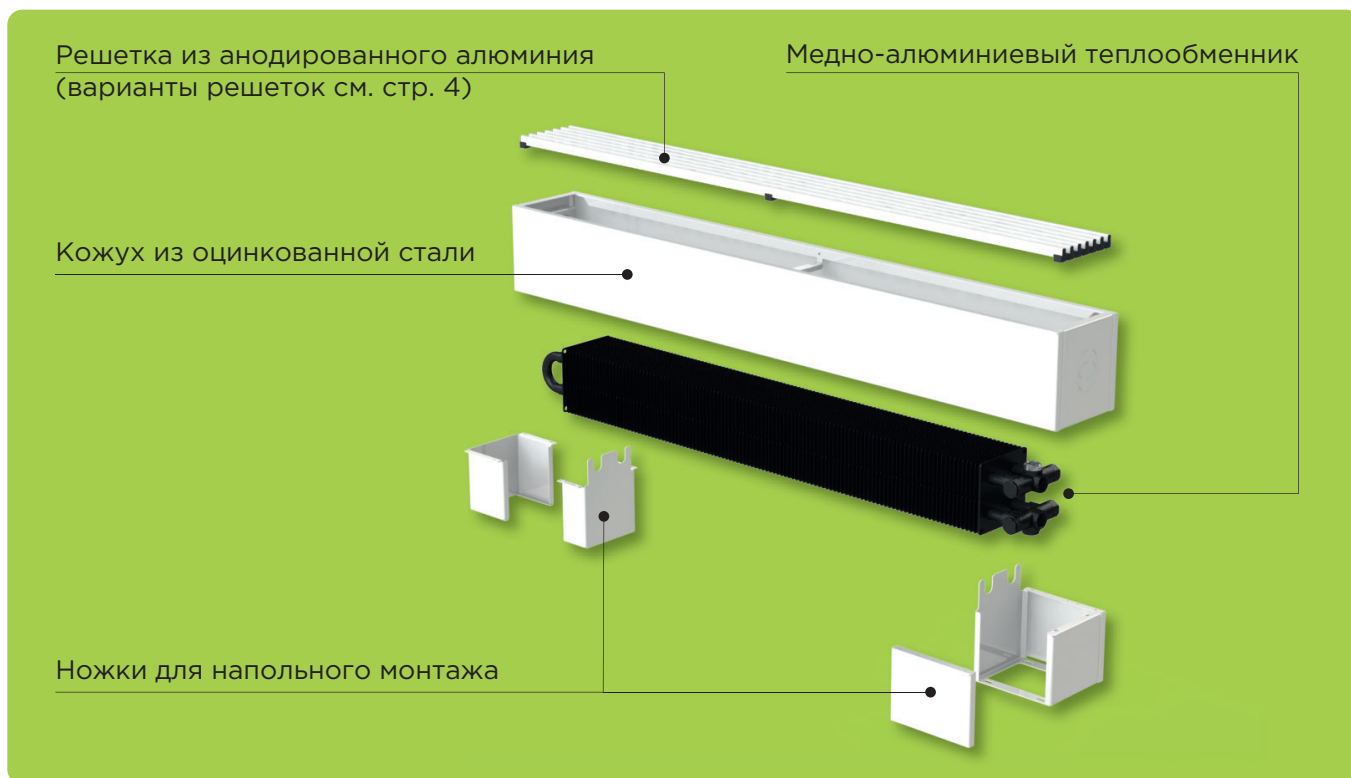
Решетки окрашиваются в цвет прибора. Возможно окрашивание решеток в любые цвета, отличающиеся от цвета кожуха.

Цветовая палитра Gekon Level представлена в широком ассортименте и может быть прекрасным дополнением к любому интерьеру. Цвета варьируются от стандартного белого RAL9016 до оттенков с медным отливом, покрытий металлик и муар. Приборы могут быть окрашены в любой из цветов по желанию заказчика.

Gekon придерживается стандарта высококачественного окрашивания, именно поэтому на производстве установлено немецкое покрасочное оборудование, а также используется только профессиональная порошковая краска AkzoNobel. Это делает конвекторы менее подверженными к истиранию и более стойкими к температурным перепадам и механическим воздействиям.



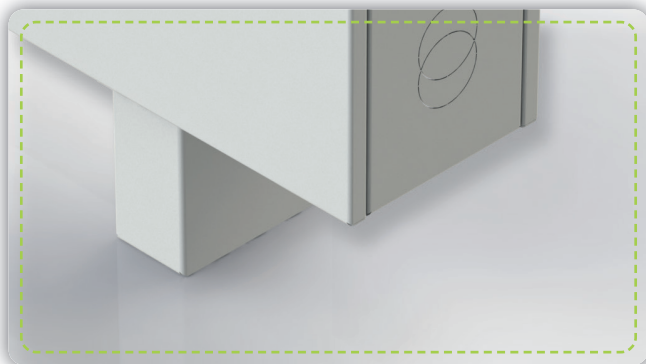
Gekon LevelL напольный. Стандартная комплектация



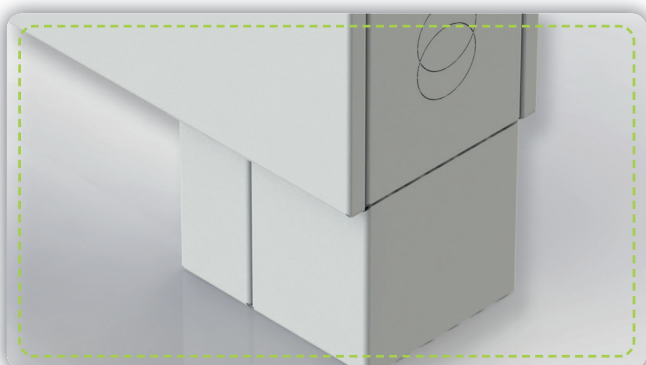
Обозначение в артикуле

.../FMC/... Ножки закрытого типа

.../FMO/... Ножки открытого типа



Для ножек открытого типа возможна установка декоративной защитной крышки. Для этого ножки необходимо развернуть открытой частью наружу.

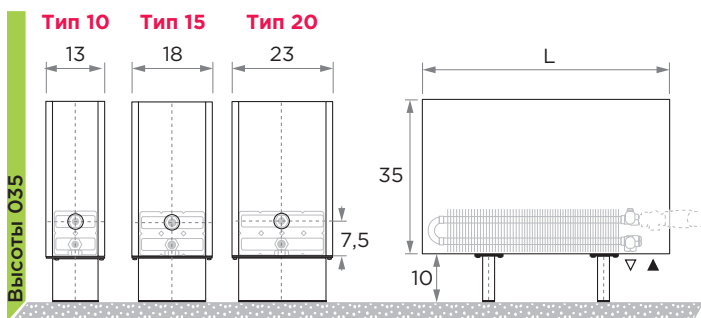
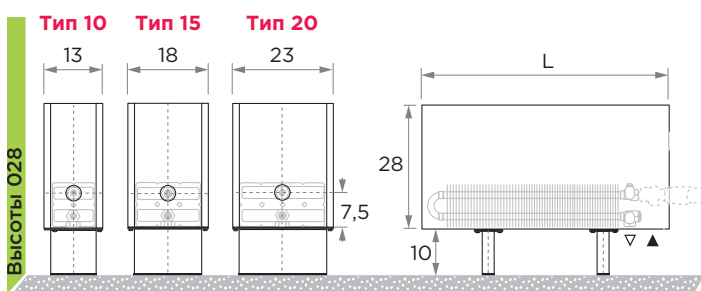
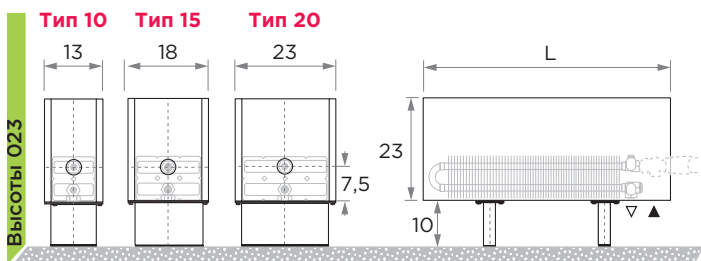
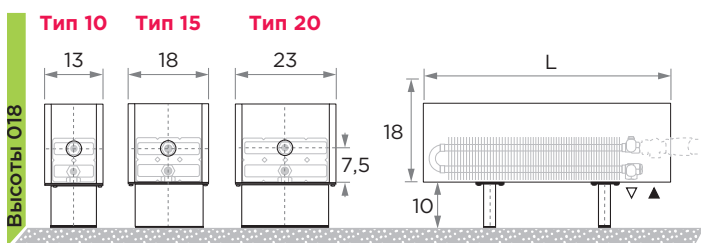
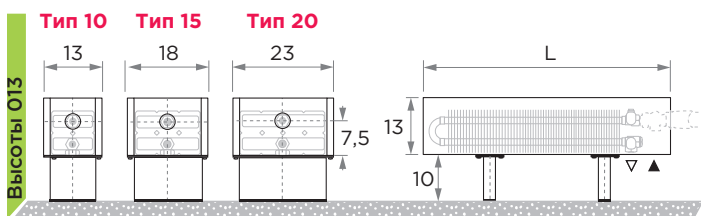
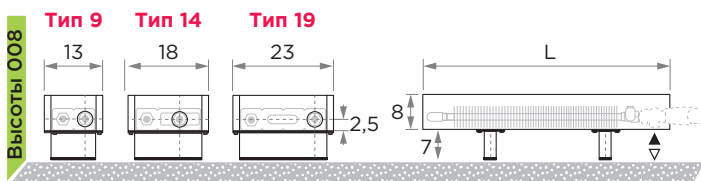


Декоративные накладки на ножки

COV . GL . FM . 18 / RAL9016

Часть Декор. ножка	Цвет RAL9016 — стандартный белый RAL***** — другой цвет по палитре RAL
Модель Gekon Level	Ширина ножки 13, 18, 23 (см)
Высота ножки S - короткие (7 см) M - средние (10 см) L - большие (15 см)	

Gekon Level напольный. Типоразмеры



GLRFO. 01312018/FMO/RAL9016

Марка

Gekon

Модель

Level

Вид профиля верхней решетки

R — профиль двутавр
U — U-образный профиль
S — фигурный профиль

Вид монтажа и соответствующая комплектация

F — напольный конвектор
(в комплекте ножки)

Категория цвета

0 — стандартный белый
1 — другой цвет по палитре RAL

Габаритные размеры

Высота (см)
008, 013, 018, 023, 028, 035

Длина (см)
от 040 до 240

Ширина (см)
13, 18, 23

Исполнение ножек (не указывается для настенной модели)

Тип
F — фиксированной длины
A — регулируемые

Размер
S — короткие
M — средние
L — большие

Исполнение
O — открытые
C — закрытые

Цвет

RAL9016 — стандартный белый
(в артикуле указывается GLRFO)
RAL**** — другой цвет по палитре RAL
(в артикуле указывается GLRF1)

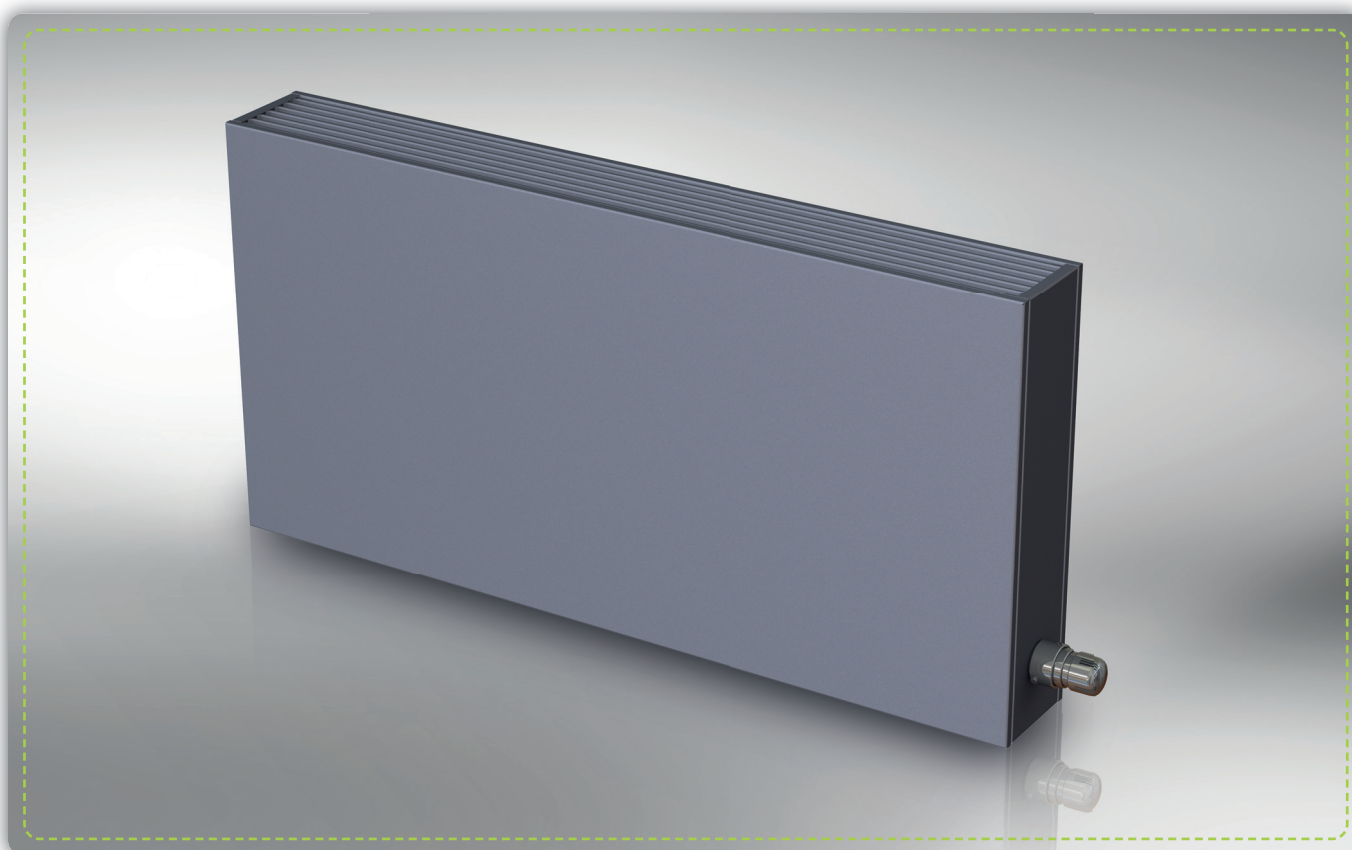
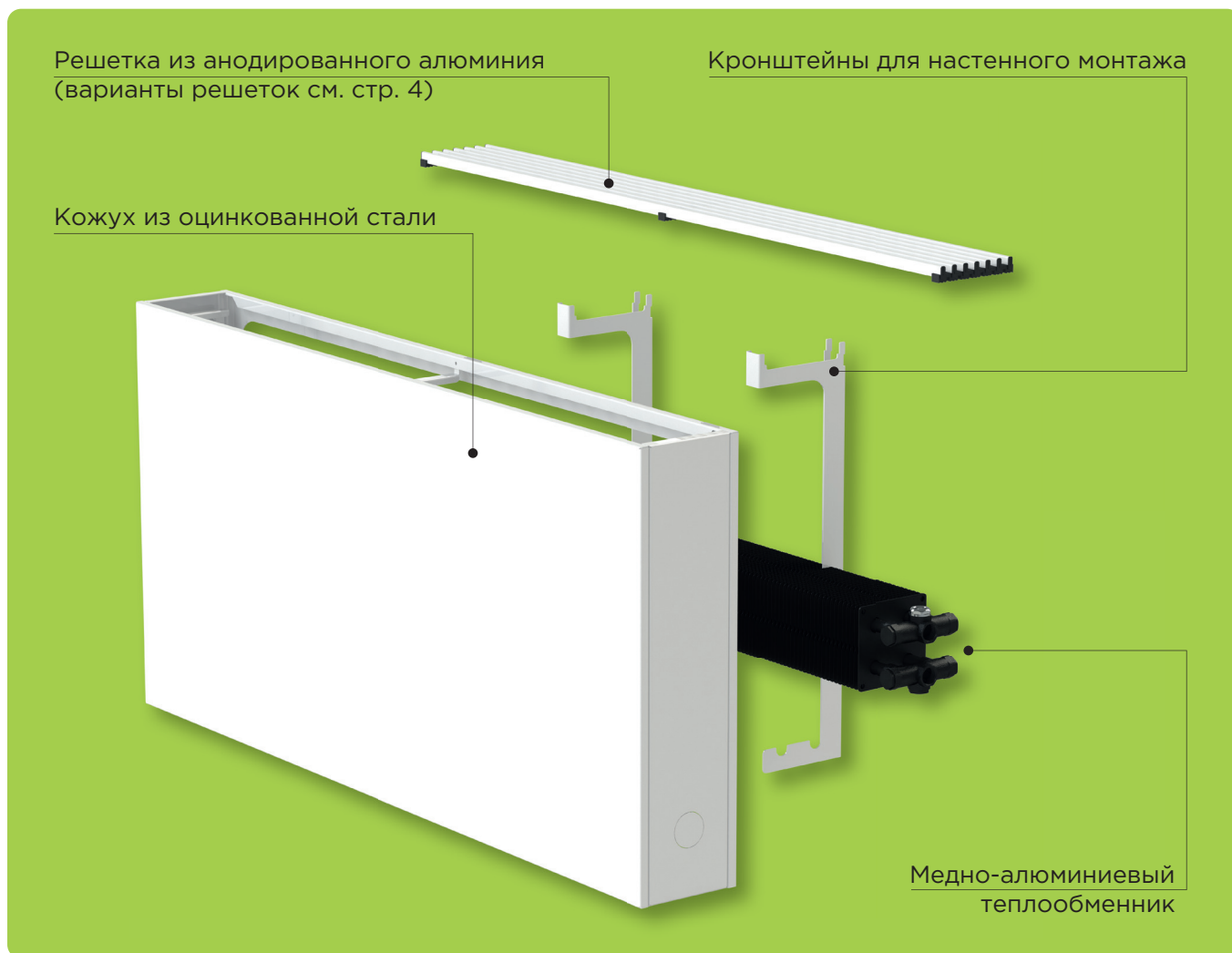
Gekon LevelL напольный. Производительность

Высота, Н (см)	Глубина, В (см)	Температурный режим, Вт	Длина, L (см)															
			50	60	70	80	90	100	110	120	130	140	150	160	180	200	220	240
8	13	75/65/20	241	282	323	364	405	446	503	560	617	674	731	788	902	1 016	1 130	1 244
		95/85/20	388	454	520	585	651	717	809	900	992	1 084	1 175	1 267	1 450	1 633	1 817	2 000
	18	75/65/20	357	426	495	564	633	702	791	880	969	1 058	1 147	1 236	1 414	1 592	1 770	1 948
		95/85/20	574	685	796	907	1 018	1 129	1 272	1 415	1 558	1 701	1 844	1 987	2 273	2 559	2 845	3 131
	23	75/65/20	473	571	669	767	865	963	1 076	1 189	1 302	1 415	1 528	1 641	1 867	2 093	2 319	2 545
		95/85/20	761	918	1 076	1 233	1 391	1 548	1 730	1 911	2 093	2 275	2 456	2 638	3 001	3 364	3 727	4 091
13	13	75/65/20	270	320	370	420	470	520	572	624	676	728	780	832	936	1 040	1 144	1 248
		95/85/20	434	515	595	675	756	836	920	1 003	1 087	1 170	1 254	1 338	1 505	1 672	1 839	2 006
	18	75/65/20	418	504	590	676	762	848	936	1 024	1 112	1 200	1 288	1 376	1 552	1 728	1 904	2 080
		95/85/20	672	810	949	1 087	1 225	1 363	1 505	1 646	1 788	1 929	2 070	2 212	2 495	2 778	3 060	3 343
	23	75/65/20	592	714	836	958	1 080	1 202	1 319	1 436	1 553	1 670	1 787	1 904	2 138	2 372	2 606	2 840
		95/85/20	952	1 148	1 344	1 540	1 736	1 932	2 120	2 308	2 496	2 684	2 872	3 060	3 436	3 813	4 189	4 565
18	13	75/65/20	336	409	482	555	628	701	771	841	911	981	1 051	1 121	1 261	1 401	1 541	1 681
		95/85/20	540	658	775	892	1 010	1 127	1 240	1 352	1 465	1 577	1 690	1 802	2 027	2 252	2 477	2 702
	18	75/65/20	485	586	687	788	889	990	1 093	1 196	1 299	1 402	1 505	1 608	1 814	2 020	2 226	2 432
		95/85/20	780	942	1 105	1 267	1 429	1 592	1 757	1 923	2 088	2 254	2 419	2 585	2 916	3 247	3 578	3 909
	23	75/65/20	656	790	924	1 058	1 192	1 326	1 463	1 600	1 737	1 874	2 011	2 148	2 422	2 696	2 970	3 244
		95/85/20	1 055	1 270	1 485	1 701	1 916	2 132	2 352	2 572	2 792	3 012	3 232	3 453	3 893	4 333	4 774	5 214
23	13	75/65/20	345	417	489	561	633	723	813	903	993	1 083	1 173	1 263	1 443	1 623	1 803	1 983
		95/85/20	555	671	786	902	1 018	1 162	1 307	1 452	1 596	1 741	1 886	2 030	2 320	2 609	2 898	3 187
	18	75/65/20	564	689	814	939	1 064	1 189	1 307	1 425	1 543	1 661	1 779	1 897	2 133	2 369	2 605	2 841
		95/85/20	907	1 108	1 309	1 510	1 710	1 911	2 101	2 291	2 480	2 670	2 860	3 049	3 428	3 808	4 187	4 566
	23	75/65/20	828	995	1 162	1 329	1 496	1 663	1 825	1 987	2 149	2 311	2 473	2 635	2 959	3 283	3 607	3 931
		95/85/20	1 331	1 600	1 868	2 136	2 405	2 673	2 933	3 194	3 454	3 714	3 975	4 235	4 756	5 277	5 797	6 318
28	13	75/65/20	391	472	553	634	715	796	880	964	1 048	1 132	1 216	1 300	1 468	1 636	1 804	1 972
		95/85/20	629	759	889	1 019	1 150	1 280	1 415	1 550	1 685	1 820	1 955	2 090	2 360	2 630	2 900	3 170
	18	75/65/20	649	782	915	1 048	1 181	1 314	1 452	1 590	1 728	1 866	2 004	2 142	2 418	2 694	2 970	3 246
		95/85/20	1 044	1 257	1 471	1 685	1 898	2 112	2 334	2 556	2 778	2 999	3 221	3 443	3 886	4 330	4 774	5 217
	23	75/65/20	868	1 063	1 258	1 453	1 648	1 843	2 024	2 205	2 386	2 567	2 748	2 929	3 291	3 653	4 015	4 377
		95/85/20	1 395	1 709	2 022	2 336	2 649	2 962	3 253	3 544	3 835	4 126	4 417	4 708	5 289	5 871	6 453	7 035
35	13	75/65/20	441	534	627	720	813	906	1 014	1 122	1 230	1 338	1 446	1 554	1 770	1 986	2 202	2 418
		95/85/20	709	859	1 008	1 158	1 307	1 457	1 630	1 804	1 977	2 151	2 324	2 498	2 845	3 192	3 539	3 886
	18	75/65/20	763	905	1 047	1 189	1 331	1 473	1 623	1 773	1 923	2 073	2 223	2 373	2 673	2 973	3 273	3 573
		95/85/20	1 227	1 455	1 683	1 911	2 140	2 368	2 609	2 850	3 091	3 332	3 573	3 814	4 296	4 778	5 261	5 743
	23	75/65/20	1 017	1 201	1 385	1 569	1 753	1 937	2 126	2 315	2 504	2 693	2 882	3 071	3 449	3 827	4 205	4 583
		95/85/20	1 635	1 931	2 226	2 522	2 818	3 113	3 417	3 721	4 025	4 328	4 632	4 936	5 543	6 151	6 758	7 366

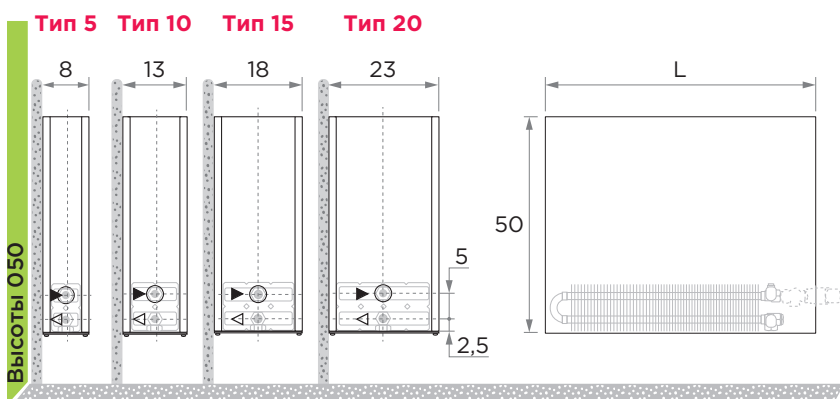
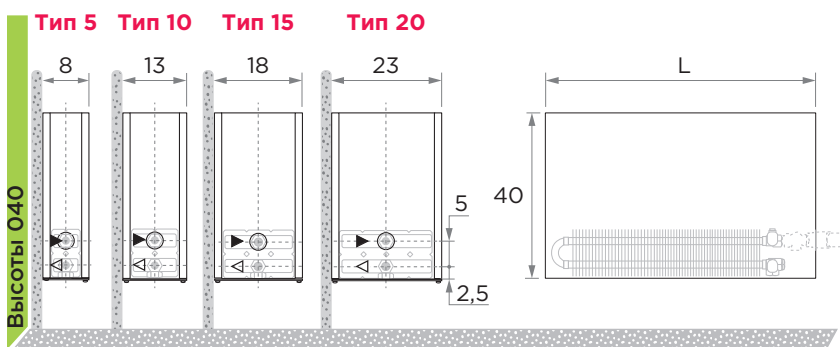
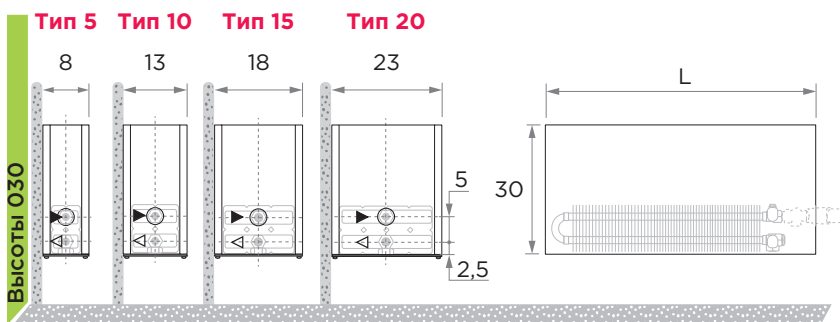
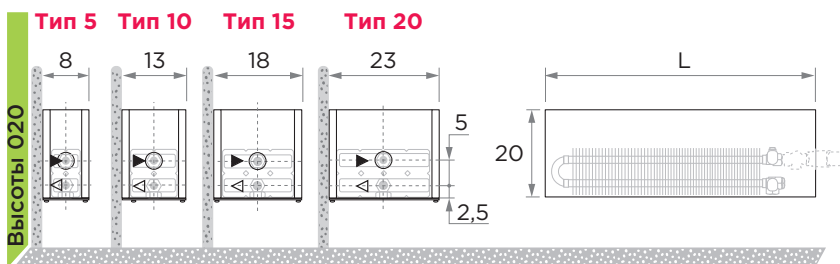
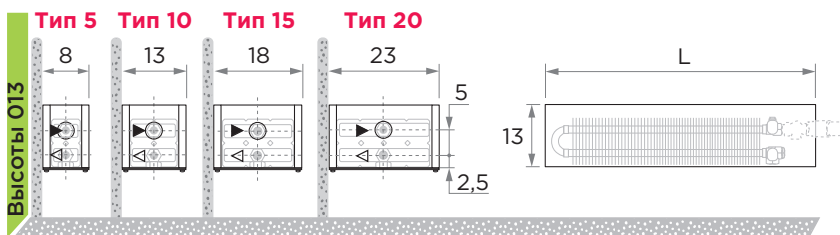
**Сертифицированы
в соответствии с
ГОСТ 31311-2005**

Температурный напор рассчитывается по формуле $\Delta T = (t_1 + t_2) / 2 - t_n$, где t_1, t_2 — температуры теплоносителя на входе и на выходе конвектора, t_n — температура воздуха в помещении. Мощность приборов приведена при температурных напорах $\Delta T = 50^\circ\text{C}$ (75/65/20) и $\Delta T = 70^\circ\text{C}$ (95/85/20). Тепловая мощность (Q) приборов при иных ΔT пересчитывается по формуле: $Q = Q(T70^\circ\text{C}) \cdot (T/70)^n$, где $n = 1,41$.

Gekon LevelL настенный. Стандартная комплектация



Gekon LevelL настенный. Типоразмеры



GLRW0.01312018/RAL9016

Марка

Gekon

Модель

Level

**Вид профиля
верхней решетки**

R — профиль двутавр
U — U-образный профиль
S — фигурный профиль

**Вид монтажа
и соответствующая
комплектация**

W — настенный конвектор
(в комплекте кронштейны)

Категория цвета

0 — стандартный белый
1 — другой цвет по палитре RAL

Габаритные размеры

Высота (см)
013, 020, 030, 040, 050

Длина (см)
от 040 до 240

Ширина (см)
8, 13, 18, 23

Цвет

RAL9016 — стандартный белый
(в артикуле указывается GLRW0)
RAL**** — другой цвет по палитре RAL
(в артикуле указывается GLRW1)

Gekon LevelL настенный. Производительность

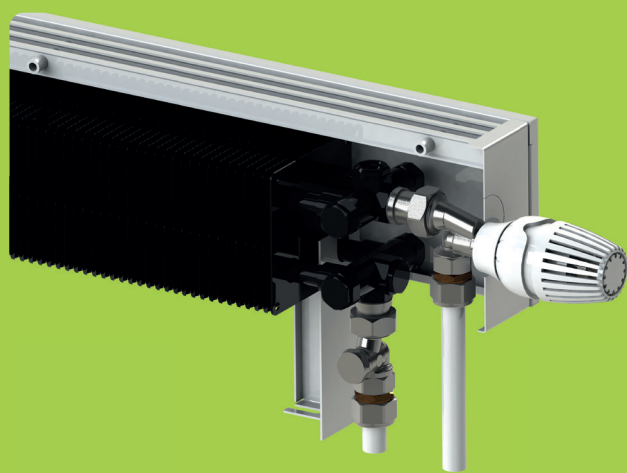
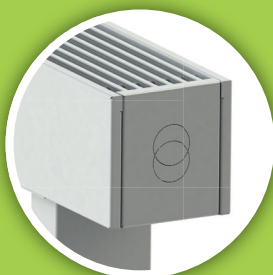
Высота, H (см)	Глубина, B (см)	Температурный режим, Вт	Длина, L (см)																
			40	50	60	70	80	90	100	110	120	130	140	150	160	180	200	220	240
13	08	75/65/20	107	132	157	182	207	232	256	284	311	338	365	392	419	473	527	582	636
		95/85/20	172	212	252	292	333	373	411	456	500	543	587	630	673	760	847	935	1 022
	13	75/65/20	220	270	320	370	420	470	520	572	624	676	728	780	832	936	1 040	1 144	1 248
		95/85/20	354	434	515	595	675	756	836	920	1 003	1 087	1 170	1 254	1 338	1 505	1 672	1 839	2 006
	18	75/65/20	332	418	504	590	676	762	848	936	1 024	1 112	1 200	1 288	1 376	1 552	1 728	1 904	2 080
		95/85/20	534	672	810	949	1 087	1 225	1 363	1 505	1 644	1 788	1 929	2 070	2 212	2 495	2 778	3 060	3 343
	23	75/65/20	470	592	714	836	958	1 080	1 202	1 319	1 436	1 553	1 670	1 787	1 904	2 138	2 372	2 606	2 840
		95/85/20	756	952	1 148	1 344	1 540	1 736	1 932	2 120	2 308	2 496	2 684	2 872	3 060	3 436	3 813	4 189	4 565
20	08	75/65/20	140	180	220	261	301	341	386	426	467	507	548	589	629	711	792	873	955
		95/85/20	225	289	354	419	484	548	620	685	751	815	881	947	1 011	1 143	1 273	1 403	1 535
	13	75/65/20	271	347	422	497	572	647	730	802	875	948	1 021	1 094	1 166	1 312	1 458	1 603	1 749
		95/85/20	436	558	679	799	920	1 040	1 174	1 289	1 407	1 524	1 641	1 759	1 874	2 109	2 344	2 577	2 811
	18	75/65/20	427	539	651	764	876	989	1 101	1 216	1 331	1 446	1 561	1 676	1 791	2 021	2 252	2 483	2 714
		95/85/20	687	867	1 047	1 228	1 408	1 590	1 770	1 955	2 140	2 324	2 509	2 694	2 879	3 248	3 620	3 991	4 362
	23	75/65/20	601	756	911	1 066	1 222	1 378	1 535	1 695	1 855	2 016	2 177	2 339	2 501	2 825	3 151	3 478	3 806
		95/85/20	966	1 215	1 465	1 714	1 964	2 215	2 467	2 725	2 982	3 240	3 499	3 759	4 020	4 541	5 064	5 590	6 117
30	08	75/65/20	214	264	314	364	414	464	514	567	620	673	726	779	832	938	1 044	1 150	1 256
		95/85/20	344	424	505	585	665	746	826	911	996	1 082	1 167	1 252	1 337	1 507	1 678	1 848	2 019
	13	75/65/20	351	433	515	597	679	761	843	933	1 023	1 113	1 203	1 293	1 383	1 563	1 743	1 923	2 103
		95/85/20	565	696	828	960	1 092	1 223	1 355	1 500	1 645	1 789	1 934	2 078	2 223	2 512	2 802	3 091	3 380
	18	75/65/20	572	707	842	977	1 112	1 247	1 382	1 520	1 658	1 796	1 934	2 072	2 210	2 486	2 762	3 038	3 314
		95/85/20	920	1 137	1 354	1 571	1 788	2 005	2 222	2 443	2 665	2 887	3 109	3 330	3 552	3 996	4 439	4 883	5 326
	23	75/65/20	779	969	1 159	1 349	1 539	1 729	1 919	2 112	2 305	2 498	2 691	2 884	3 077	3 463	3 849	4 235	4 621
		95/85/20	1 252	1 558	1 863	2 168	2 474	2 779	3 085	3 395	3 705	4 015	4 325	4 635	4 946	5 566	6 186	6 807	7 427
40	08	75/65/20	228	285	342	399	456	513	570	631	692	753	814	875	936	1 058	1 180	1 302	1 424
		95/85/20	366	458	550	641	733	824	916	1 014	1 112	1 210	1 308	1 406	1 504	1 700	1 896	2 092	2 288
	13	75/65/20	429	527	625	723	821	919	1 017	1 120	1 223	1 326	1 429	1 532	1 635	1 841	2 047	2 253	2 459
		95/85/20	690	847	1 005	1 162	1 320	1 477	1 635	1 800	1 966	2 132	2 297	2 463	2 628	2 959	3 290	3 621	3 952
	18	75/65/20	677	833	989	1 145	1 301	1 457	1 613	1 774	1 935	2 096	2 257	2 418	2 579	2 901	3 223	3 545	3 867
		95/85/20	1 089	1 339	1 590	1 841	2 091	2 342	2 593	2 851	3 110	3 369	3 628	3 886	4 145	4 663	5 180	5 698	6 215
	23	75/65/20	911	1 131	1 351	1 571	1 791	2 011	2 231	2 452	2 673	2 894	3 115	3 336	3 557	3 999	4 441	4 883	5 325
		95/85/20	1 465	1 818	2 172	2 525	2 879	3 232	3 586	3 941	4 296	4 651	5 007	5 362	5 717	6 427	7 138	7 848	8 558
50	08	75/65/20	261	324	387	450	513	576	639	707	775	843	911	979	1 047	1 183	1 319	1 455	1 591
		95/85/20	419	521	622	723	824	926	1 027	1 136	1 245	1 355	1 464	1 573	1 683	1 901	2 120	2 338	2 557
	13	75/65/20	480	592	704	816	928	1 040	1 152	1 268	1 384	1 500	1 616	1 732	1 848	2 080	2 312	2 544	2 776
		95/85/20	772	952	1 132	1 312	1 492	1 672	1 852	2 038	2 225	2 411	2 598	2 784	2 970	3 343	3 716	4 089	4 462
	18	75/65/20	735	909	1 083	1 257	1 431	1 605	1 779	1 958	2 137	2 316	2 495	2 674	2 853	3 211	3 569	3 927	4 285
		95/85/20	1 182	1 461	1 741	2 021	2 300	2 580	2 860	3 147	3 435	3 723	4 010	4 298	4 586	5 161	5 736	6 312	6 887
	23	75/65/20	997	1 240	1 483	1 726	1 969	2 212	2 455	2 703	2 951	3 199	3 447	3 695	3 943	4 439	4 935	5 431	5 927
		95/85/20	1 603	1 993	2 384	2 774	3 165	3 555	3 946	4 344	4 743	5 142	5 540	5 939	6 337	7 134	7 931	8 729	9 526

**Сертифицированы
в соответствии с
ГОСТ 31311-2005**

Температурный напор рассчитывается по формуле $\Delta T = (t_1 + t_2) / 2 - t_n$, где t_1, t_2 — температуры теплоносителя на входе и на выходе конвектора, t_n — температура воздуха в помещении. Мощность приборов приведена при температурных напорах $\Delta T = 50^\circ\text{C}$ (75/65/20) и $\Delta T = 70^\circ\text{C}$ (95/85/20). Тепловая мощность (Q) приборов при иных ΔT пересчитывается по формуле: $Q = Q(T70^\circ\text{C}) \cdot (T/70)^n$, где $n = 1,41$.

Gekon LevelL напольный

> Торец конвектора имеет двойную перфорацию под термоголовку. Отверстие выбирается в зависимости от соотношения клапана.



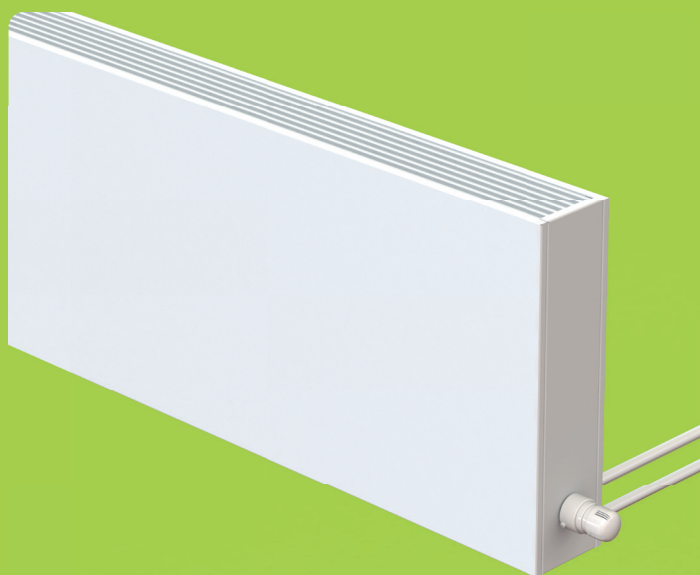
< На подающей линии рекомендуется устанавливать осевой термостатический клапан.

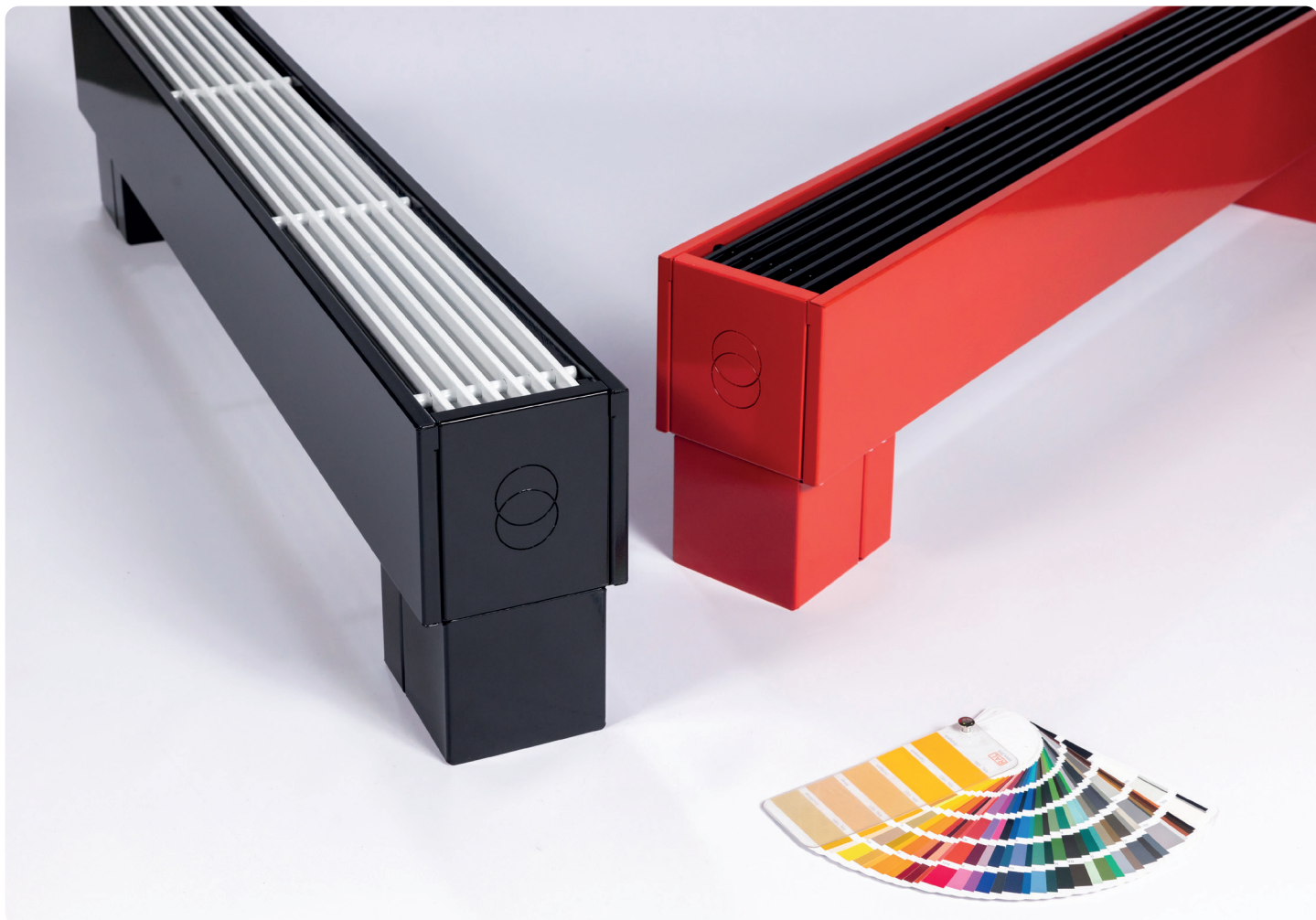
На обратной линии рекомендуется устанавливать прямой запорный клапан.

Gekon LevelL настенный




< Кронштейны, кожух и теплообменник универсальные. Прибор может быть смонтирован и подключен с любой стороны в стену, либо в пол.





ПРОИЗВОДИТЕЛЬ:

 ООО «ГЕКОН»,
249028, Калужская область,
Боровский район, город Ермолино,
улица Молодежная, дом 5, строение 1

 **+7 (495) 128 45 53**

 **info@gekon.pro**