

# Встраиваемые в пол конвекторы



Конвекторы Gekon отличает оптимальное соотношение привлекательной цены и соответствия продукта самым высоким требованиям потребителя.

Инновационный подход в организации производства позволил оптимизировать стоимость и сроки изготовления, сохранив высокий уровень качества продукции и широкий ассортимент.

Технологии и материалы, используемые при производстве, позволяют гарантировать безотказную эксплуатацию оборудования на протяжении всего срока службы. На каждом этапе осуществляется контроль качества.

Конвекторы Gekon соответствуют современным российским и международным стандартам качества.



## Продукция Gekon

Под брендом Gekon производится широкая линейка продукции:

- Медно-алюминиевые встраиваемые в пол конвекторы с естественной и принудительной конвекцией;
- Алюминиевые и биметаллические секционные радиаторы отопления;
- Трубопроводная арматура: клапаны для подключения отопительных приборов и шаровые краны;
- Мембранные расширительные баки;
- Дымоходы;
- Теплоноситель для систем отопления на основе пропилен гликоля.

Вся продукция Gekon застрахована и сопровождается необходимыми документами:

- Протоколы тепловых испытаний в сертифицированных лабораториях;
- Паспорта;
- Сертификаты соответствия;
- Технические условия;
- Инструкции по монтажу;
- Инструкции по эксплуатации.



Gekon Eco и Gekon Vent — это каналные приборы отопления с естественной (модель Eco) и принудительной (модель Vent) конвекцией для монтажа в конструкцию пола.

Ключевым преимуществом оборудования Gekon является лучшая стоимость за 1 кВт по сравнению с другими приборами аналогичной конструкции.

Прочность и устойчивость прибора к механическим воздействиям обеспечивают сохранение идеального внешнего вида на протяжении всего срока эксплуатации.

## Основные характеристики

- Полностью адаптирован для российских центральных систем отопления;
- Рабочее давление 16 бар;
- Опрессовочное давление 25 бар;
- Макс. температура теплоносителя 110°C;
- Подключение 1/2";
- Внутренняя резьба (межосевое расстояние) 50 мм.

## Гарантия

- Гарантия на все комплектующие (кроме электрических) 10 лет;
- Гарантия на электрические комплектующие 2 года.

## Стандартная поставка

- Короб из оцинкованной стали, окрашенной в черный цвет;
- Теплообменник с воздухоотводчиком;
- Рамка из анодированного алюминия;
- Декоративная решетка из анодированного алюминия или дерева;
- Крепежный комплект и регуляторы высоты;
- Комплект вентиляторов с клеммой для подключения (для модели Gekon Vent);
- Каждый прибор комплектуется термостатическим клапаном DANFOSS (не поставляется для приборов с обозначением «/NV» в артикуле прибора)
- Защитная крышка для арматуры

Прибор*	Высота	Длина	Глубина	Решетка
GETLO.	008	250	23	/UNA /NV

\* GETL — Gekon Eco (естественная конвекция)  
GDTL — Gekon Vent (принудительная конвекция)

## Стандартная комплектация прибора

### Теплообменник

изготовлен из меди и алюминия, окрашен в черный цвет

### Коннектор

для подключения (быстрозажимной)

### Винты

для регулировки высоты

### Регулируемые опоры

### Кожух

из оцинкованного стального листа черного цвета

### Рамка под решетку

из анодированного алюминия натурального цвета

### Декоративная решетка

из алюминия или дерева

### Декоративная крышка

(скрывает и защищает место подключения)

### Клапан

для выпуска воздуха

### Тангенциальный вентилятор

(для приборов с принудительной конвекцией)

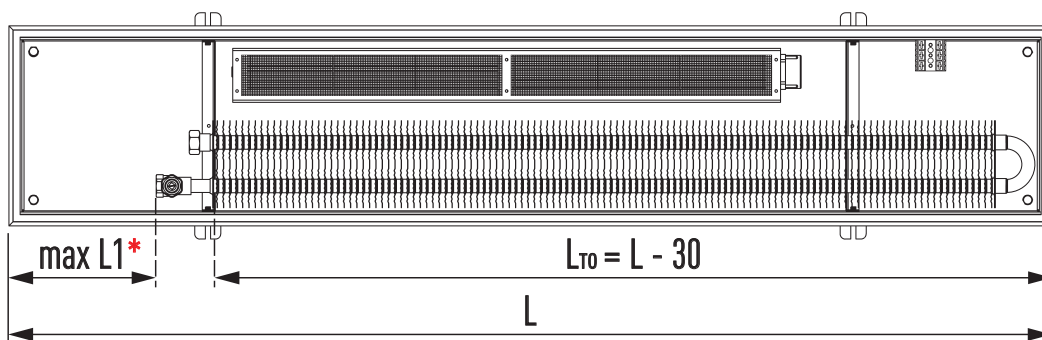
### Уплотнительная лента

для шумо- и звукоизоляции

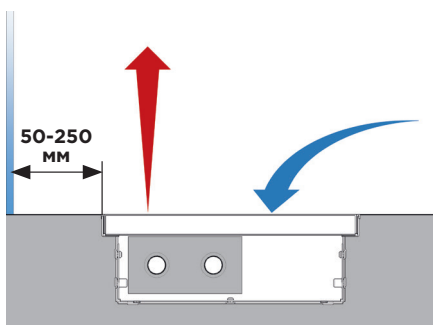
## Типоразмеры конвекторов Gekon



## Монтажные (присоединительные) размеры (вентилятор поставляется только для моделей конвекторов Gekon Vent)



- \* max L1:
- 15 см для H08, H09, H11;
  - 16,5 см для H14, H19



### Принцип работы и применение

Встраиваемые в пол конвекторы Gekon в основном применяются в помещениях с большой площадью остекления. Холодный воздух опускается в кожух, проходит через теплообменник, нагревается, поднимается вверх и смешивается с нисходящими потоками, образуя теплую завесу, которая защищает остекление от возможного запотевания и образования конденсата.

## Gekon Eco — конвекторы с естественной конвекцией

### Код заказа

Прибор*	Высота	Длина	Глубина	Решетка
GETLO.	008	250	23	UNA /NV

Высота, H (см)*	Глубина, H (см)	Темпера- турный режим, Вт	Длина, L (см)*																	
			90	100	110	130	150	170	190	210	230	250	270	290	310	350	390	430	450	490
08	18	95/85/20	228	267	304	380	457	533	609	684	760	837	913	989	1064	1216	1369	1520	1596	1749
		75/65/20	140	164	187	234	281	328	375	421	468	515	562	609	655	749	843	936	983	1077
	23	95/85/20	260	302	346	432	518	606	692	778	864	950	1038	1124	1210	1382	1556	1728	1814	1988
		75/65/20	160	186	213	266	319	373	426	479	532	585	639	692	745	851	958	1064	1117	1224
	30	95/85/20	350	408	465	582	697	814	931	1046	1163	1278	1395	1512	1627	1859	2093	2325	2440	2674
		75/65/20	215	251	286	358	429	501	573	644	716	787	859	931	1002	1145	1289	1432	1503	1647
	38	95/85/20	458	533	609	762	913	1065	1218	1371	1523	1674	1827	1979	2132	2436	2741	3044	3197	3502
		75/65/20	282	328	375	469	562	656	750	844	938	1031	1125	1219	1313	1500	1688	1875	1969	2157
09	18	95/85/20	265	309	354	442	530	619	708	796	885	973	1062	1150	1239	1414	1591	1768	1856	2033
		75/65/20	163	190	218	272	326	381	436	490	545	599	654	708	763	871	980	1089	1143	1252
	23	95/85/20	301	351	403	502	603	703	804	905	1004	1104	1205	1306	1406	1606	1807	2009	2109	2309
		75/65/20	185	216	248	309	371	433	495	557	618	680	742	804	866	989	1113	1237	1299	1422
	30	95/85/20	405	473	541	676	811	945	1080	1215	1351	1486	1621	1755	1890	2161	2431	2700	2835	3106
		75/65/20	249	291	333	416	499	582	665	748	832	915	998	1081	1164	1331	1497	1663	1746	1913
	38	95/85/20	531	621	708	885	1062	1239	1416	1593	1770	1947	2124	2301	2478	2832	3187	3541	3718	4072
		75/65/20	327	382	436	545	654	763	872	981	1090	1199	1308	1417	1526	1744	1963	2181	2290	2508
11	18	95/85/20	332	387	442	552	663	773	884	994	1104	1215	1325	1436	1546	1767	1988	2208	2319	2539
		75/65/20	204	238	272	340	408	476	544	612	680	748	816	884	952	1088	1224	1360	1428	1564
	23	95/85/20	374	437	499	624	749	874	999	1124	1249	1374	1499	1622	1747	1997	2247	2497	2622	2871
		75/65/20	230	269	307	384	461	538	615	692	769	846	923	999	1076	1230	1384	1538	1615	1768
	30	95/85/20	513	600	684	856	1026	1197	1369	1539	1710	1882	2052	2223	2395	2736	3078	3421	3591	3934
		75/65/20	316	369	421	527	632	737	843	948	1053	1159	1264	1369	1475	1685	1896	2107	2212	2423
	38	95/85/20	653	762	871	1088	1304	1523	1739	1957	2174	2392	2609	2827	3044	3478	3913	4348	4565	5001
		75/65/20	402	469	536	670	803	938	1071	1205	1339	1473	1607	1741	1875	2142	2410	2678	2812	3080
14	23	95/85/20	575	671	767	960	1151	1343	1535	1726	1918	2111	2302	2494	2686	3069	3452	3837	4028	4411
		75/65/20	354	413	472	591	709	827	945	1063	1181	1300	1418	1536	1654	1890	2126	2363	2481	2717
	30	95/85/20	731	853	975	1218	1463	1705	1950	2192	2437	2681	2924	3168	3411	3898	4385	4872	5116	5603
		75/65/20	450	525	600	750	901	1050	1201	1350	1501	1651	1801	1951	2101	2401	2701	3001	3151	3451
	38	95/85/20	885	1033	1181	1476	1770	2065	2361	2655	2950	3246	3541	3835	4130	4720	5311	5900	6195	6786
		75/65/20	545	636	727	909	1090	1272	1454	1635	1817	1999	2181	2362	2544	2907	3271	3634	3816	4180
19	23	95/85/20	611	713	814	1018	1223	1426	1629	1832	2036	2241	2444	2648	2851	3259	3666	4072	4277	4684
		75/65/20	376	439	501	627	753	878	1003	1128	1254	1380	1505	1631	1756	2007	2258	2508	2634	2885
	30	95/85/20	814	950	1085	1356	1627	1898	2168	2439	2710	2981	3252	3523	3794	4337	4879	5421	5692	6233
		75/65/20	501	585	668	835	1002	1169	1335	1502	1669	1836	2003	2170	2337	2671	3005	3339	3506	3839
	38	95/85/20	1142	1333	1523	1905	2286	2666	3046	3427	3809	4189	4570	4950	5332	6093	6854	7616	7997	8759
		75/65/20	703	821	938	1173	1408	1642	1876	2111	2346	2580	2815	3049	3284	3753	4222	4691	4926	5395

Позиции, выделенные зеленым цветом, являются складскими и доступны для отгрузок со склада.

\* В таблицах выше приведен неполный перечень доступных типоразмеров приборов по длинам и по высоте. Информацию по другим габаритам, нестандартным размерам, угловым и радиусным исполнениям вы можете получить на сайте [gekon.pro](http://gekon.pro). Температурный напор рассчитывается по формуле  $\Delta T = (t_1 + t_2) / 2 - t_n$ , где  $t_1, t_2$  — температуры теплоносителя на входе и на выходе конвектора,  $t_n$  — температура воздуха в помещении. Мощность приборов приведена при температурных напорах  $\Delta T = 50^\circ\text{C}$  (75/65/20) и  $\Delta T = 70^\circ\text{C}$  (95/85/20). Тепловая мощность (Q) приборов при иных  $\Delta T$  пересчитывается по формуле:  $Q = Q(70^\circ\text{C}) \cdot (T/70)^n$ , где  $n = 1,44$  для приборов Gekon Eco и  $n = 1$  для приборов Gekon Vent.

## Gekon Vent — конвекторы с вентилятором

### Код заказа

Прибор*	Высота	Длина	Глубина	Решетка
GETLO.	008	250	23	UNA /NV

Высота, H (см)*	Глубина, H (см)	Темпера- турный режим, Вт	Скорость вращения	Длина, L (см)*																	
				90	100	110	130	150	170	190	210	230	250	270	290	310	350	390	430	450	490
08	23	95/85/20	100%	1236	1442	1648	2060	2473	2885	3297	3709	4121	4533	4945	5357	5769	6593	7418	8242	8654	9478
			60%	989	1154	1319	1648	1978	2308	2637	2967	3297	3626	3956	4286	4615	5275	5934	6593	6923	7582
			45%	742	865	989	1236	1484	1731	1978	2225	2473	2720	2967	3214	3462	3956	4451	4945	5192	5687
		75/65/20	100%	883	1030	1177	1472	1766	2060	2355	2649	2944	3238	3532	3827	4121	4710	5298	5887	6181	6770
			60%	706	824	942	1177	1413	1648	1884	2119	2355	2590	2826	3061	3297	3768	4239	4710	4945	5416
			45%	530	618	706	883	1060	1236	1413	1589	1766	1943	2119	2296	2473	2826	3179	3532	3709	4062
	30	95/85/20	100%	1549	1808	2066	2582	3099	3615	4132	4648	5165	5681	6198	6714	7231	8264	9296	10329	10846	11879
			60%	1240	1446	1653	2066	2479	2892	3305	3719	4132	4545	4958	5371	5784	6611	7437	8264	8677	9503
			45%	930	1085	1240	1549	1859	2169	2479	2789	3099	3409	3719	4028	4338	4958	5578	6198	6508	7127
		75/65/20	100%	1107	1291	1476	1845	2213	2582	2951	3320	3689	4058	4427	4796	5165	5903	6640	7378	7747	8485
			60%	885	1033	1181	1476	1771	2066	2361	2656	2951	3246	3542	3837	4132	4722	5312	5903	6198	6788
			45%	664	775	885	1107	1328	1549	1771	1992	2213	2435	2656	2877	3099	3542	3984	4427	4648	5091
38	95/85/20	100%	2236	2609	2982	3727	4472	5218	5963	6709	7454	8199	8945	9690	10436	11926	13417	14908	15653	17144	
		60%	1789	2087	2385	2982	3578	4174	4771	5367	5963	6559	7156	7752	8348	9541	10734	11926	12523	13715	
		45%	1342	1565	1789	2236	2683	3131	3578	4025	4472	4920	5367	5814	6261	7156	8050	8945	9392	10286	
	75/65/20	100%	1597	1863	2130	2662	3195	3727	4259	4792	5324	5857	6389	6922	7454	8519	9584	10648	11181	12246	
		60%	1278	1491	1704	2130	2556	2982	3408	3833	4259	4685	5111	5537	5963	6815	7667	8519	8945	9797	
		45%	958	1118	1278	1597	1917	2236	2556	2875	3195	3514	3833	4153	4472	5111	5750	6389	6709	7347	
09	23	95/85/20	100%	1279	1493	1706	2132	2559	2985	3411	3838	4264	4691	5117	5544	5970	6823	7676	8529	8955	9808
			60%	1023	1194	1365	1706	2047	2388	2729	3070	3411	3753	4094	4435	4776	5458	6141	6823	7164	7846
			45%	768	896	1023	1279	1535	1791	2047	2303	2559	2814	3070	3326	3582	4094	4605	5117	5373	5885
		75/65/20	100%	914	1066	1218	1523	1828	2132	2437	2741	3046	3351	3655	3960	4264	4874	5483	6092	6397	7006
			60%	731	853	975	1218	1462	1706	1949	2193	2437	2680	2924	3168	3411	3899	4386	4874	5117	5605
			45%	548	640	731	914	1097	1279	1462	1645	1828	2010	2193	2376	2559	2924	3290	3655	3838	4203
	30	95/85/20	100%	1610	1878	2147	2683	3220	3757	4293	4830	5367	5903	6440	6977	7513	8587	9660	10733	11270	12343
			60%	1288	1503	1717	2147	2576	3005	3435	3864	4293	4723	5152	5581	6011	6869	7728	8587	9016	9875
			45%	966	1127	1288	1610	1932	2254	2576	2898	3220	3542	3864	4186	4508	5152	5796	6440	6762	7406
		75/65/20	100%	1150	1342	1533	1917	2300	2683	3067	3450	3833	4217	4600	4983	5367	6133	6900	7667	8050	8817
			60%	920	1073	1227	1533	1840	2147	2453	2760	3067	3373	3680	3987	4293	4907	5520	6133	6440	7053
			45%	690	805	920	1150	1380	1610	1840	2070	2300	2530	2760	2990	3220	3680	4140	4600	4830	5290
	38	95/85/20	100%	2307	2691	3076	3845	4614	5383	6152	6921	7690	8459	9228	9997	10766	12304	13842	15379	16148	17686
			60%	1846	2153	2461	3076	3691	4306	4921	5537	6152	6767	7382	7997	8612	9843	11073	12304	12919	14149
			45%	1384	1615	1846	2307	2768	3230	3691	4152	4614	5075	5537	5998	6459	7382	8305	9228	9689	10612
		75/65/20	100%	1648	1922	2197	2746	3296	3845	4394	4943	5493	6042	6591	7140	7690	8788	9887	10985	11535	12633
			60%	1318	1538	1758	2197	2636	3076	3515	3955	4394	4834	5273	5712	6152	7031	7909	8788	9228	10106
			45%	989	1153	1318	1648	1977	2307	2636	2966	3296	3625	3955	4284	4614	5273	5932	6591	6921	7580

## Gekon Vent — конвекторы с вентилятором

### Код заказа

Прибор*	Высота	Длина	Глубина	Решетка
GETLO.	008	250	23	UNA /NV

Высота, H (см)*	Глубина, H (см)	Темпера- турный режим, Вт	Скорость вращения	Длина, L (см)*																	
				90	100	110	130	150	170	190	210	230	250	270	290	310	350	390	430	450	490
14	23	95/85/20	100%	1631	1903	2175	2719	3263	3807	4350	4894	5438	5982	6526	7069	7613	8701	9788	10876	11420	12507
			60%	1398	1631	1864	2331	2797	3263	3729	4195	4661	5127	5593	6060	6526	7458	8390	9322	9788	10721
			45%	1049	1224	1398	1748	2098	2447	2797	3146	3496	3845	4195	4545	4894	5593	6293	6992	7341	8041
		75/65/20	100%	1165	1360	1554	1942	2331	2719	3107	3496	3884	4273	4661	5050	5438	6215	6992	7769	8157	8934
			60%	999	1165	1332	1665	1998	2331	2664	2996	3329	3662	3995	4328	4661	5327	5993	6659	6992	7658
			45%	749	874	999	1249	1498	1748	1998	2247	2497	2747	2996	3246	3496	3995	4495	4994	5244	5743
	30	95/85/20	100%	1828	2132	2437	3046	3656	4265	4874	5483	6093	6702	7311	7921	8530	9748	10967	12185	12795	14013
			60%	1567	1828	2089	2611	3133	3656	4178	4700	5222	5745	6267	6789	7311	8356	9400	10445	10967	12011
			45%	1175	1371	1567	1958	2350	2742	3133	3525	3917	4308	4700	5092	5483	6267	7050	7833	8225	9009
		75/65/20	100%	1306	1523	1741	2176	2611	3046	3482	3917	4352	4787	5222	5658	6093	6963	7833	8704	9139	10009
			60%	1119	1306	1492	1865	2238	2611	2984	3357	3730	4103	4476	4849	5222	5968	6714	7460	7833	8580
			45%	839	979	1119	1399	1679	1958	2238	2518	2798	3077	3357	3637	3917	4476	5036	5595	5875	6435
	38	95/85/20	100%	2509	2927	3345	4181	5017	5853	6690	7526	8362	9198	10034	10871	11707	13379	15052	16724	17560	19233
			60%	2150	2509	2867	3584	4300	5017	5734	6451	7167	7884	8601	9318	10034	11468	12901	14335	15052	16485
			45%	1613	1881	2150	2688	3225	3763	4300	4838	5376	5913	6451	6988	7526	8601	9676	10751	11289	12364
		75/65/20	100%	1792	2090	2389	2986	3584	4181	4778	5376	5973	6570	7167	7765	8362	9557	10751	11946	12543	13738
			60%	1536	1792	2048	2560	3072	3584	4096	4608	5120	5632	6143	6655	7167	8191	9215	10239	10751	11775
			45%	1152	1344	1536	1920	2304	2688	3072	3456	3840	4224	4608	4992	5376	6143	6911	7679	8063	8831

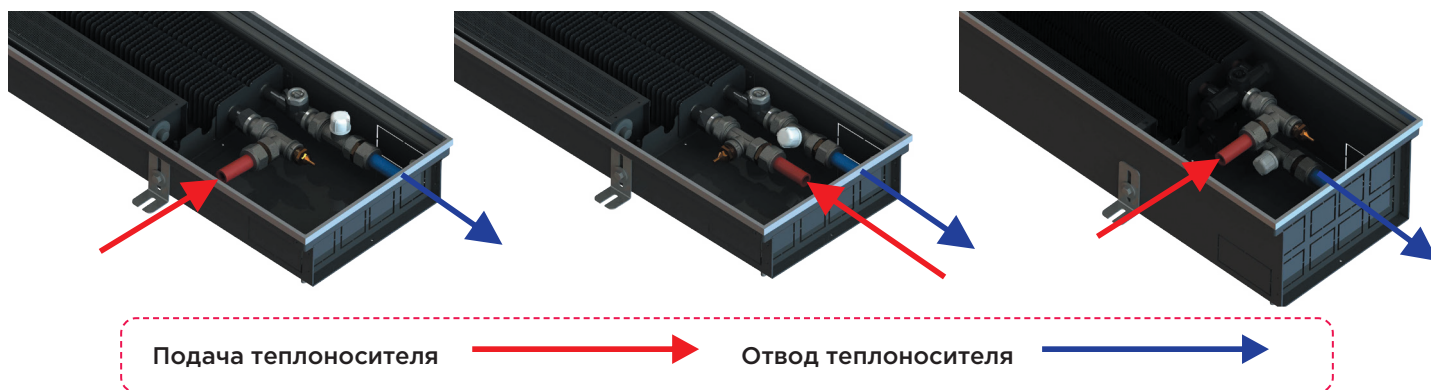
Позиции, выделенные зеленым цветом, являются складскими и доступны для отгрузок со склада.

\* В таблицах выше приведен неполный перечень доступных типоразмеров приборов по длинам и по высоте. Информацию по другим габаритам, нестандартным размерам, угловым и радиусным исполнениям вы можете получить на сайте [gekon.pro](http://gekon.pro). Температурный напор рассчитывается по формуле  $\Delta T = (t_1 + t_2) / 2 - t_n$ , где  $t_1$ ,  $t_2$  — температуры теплоносителя на входе и на выходе конвектора,  $t_n$  — температура воздуха в помещении. Мощность приборов приведена при температурных напорах  $\Delta T = 50^\circ\text{C}$  (75/65/20) и  $\Delta T = 70^\circ\text{C}$  (95/85/20). Тепловая мощность (Q) приборов при иных  $\Delta T$  пересчитывается по формуле:  $Q = Q(70^\circ\text{C}) \cdot (T/70)^n$ , где  $n = 1,44$  для приборов Gekon Eco и  $n = 1$  для приборов Gekon Vent.

## Гидравлическое подключение Gekon Eco и Gekon Vent с использованием термостатического и запорного вентилей

Для высоты конвекторов 08 и 11 см

Для высоты конвекторов 14 и 19 см



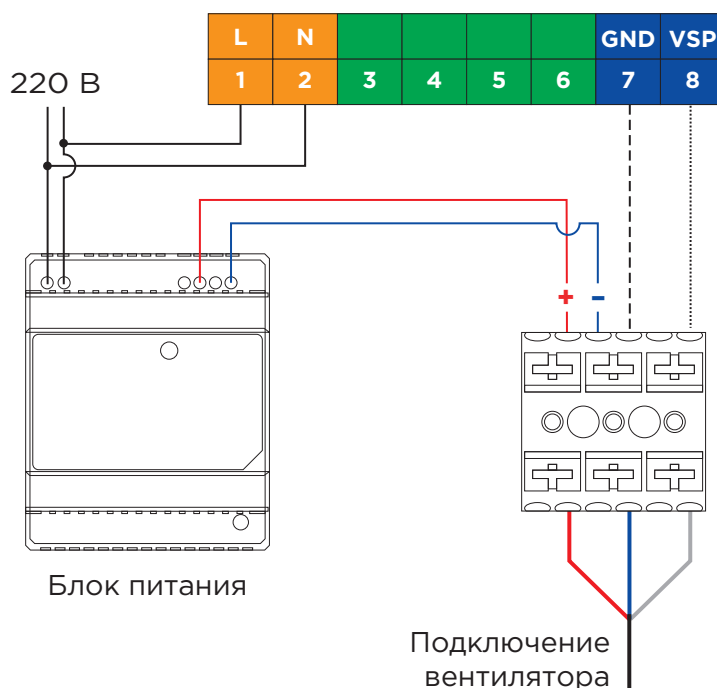
Корпус конвектора выполнен полностью симметричным по продольной оси, в консолях под теплообменники предусмотрены две пары выемок, все необходимые закладные и отверстия под вентиляторы продублированы симметрично по длине прибора. За счет этого приборы могут быть подготовлены для подключения через любую сторону непосредственно на месте монтажа.

Любой, даже уже смонтированный, конвектор может быть доукомплектован системой вентиляторов для увеличения тепловой мощности.

Для подбора необходимой системы свяжитесь с вашим поставщиком Gekon.

## Электрическое подключение Gekon Vent

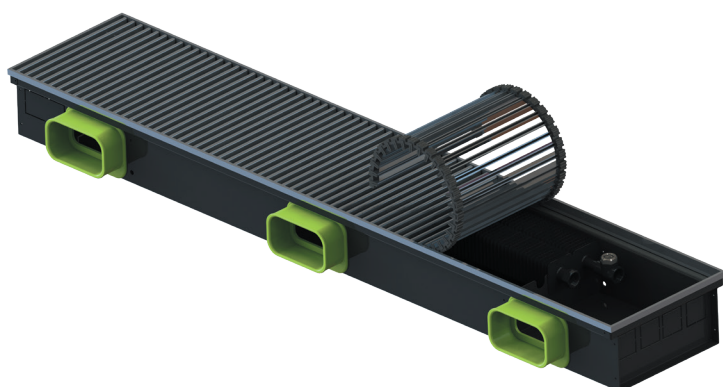
Контроллер TVR-300



- ..... Сигнал управления 0-10 В
- Общий минус
- «-» минус питания 24 В
- «+» плюс питания 24 В
- «0-10 В» сигнал управления 0-10 В

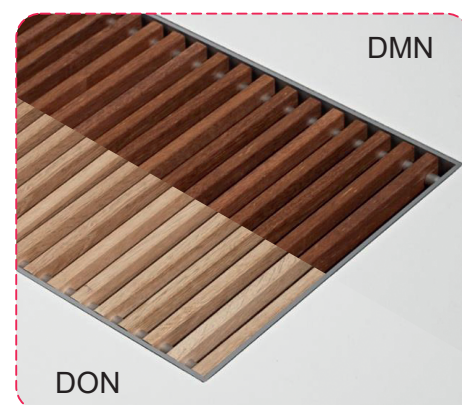
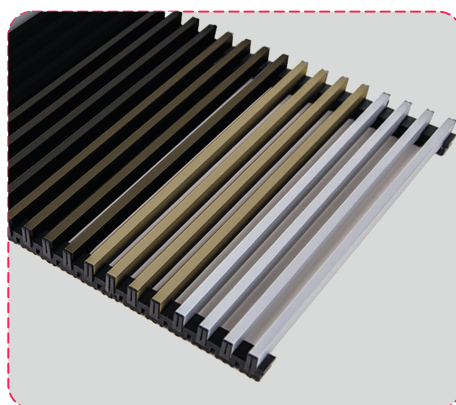
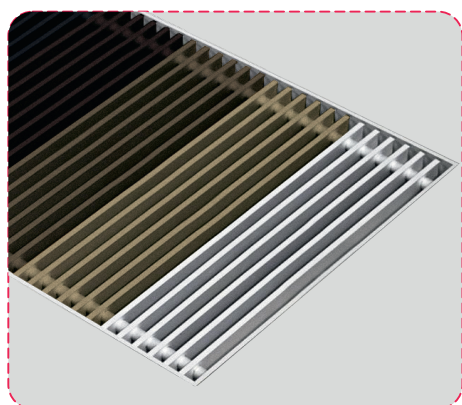


## Подключение вентиляционных воздуховодов



Сечение воздуховода, мм	Максимальный расход воздуха, м <sup>3</sup> /ч
50×100	54
60×130	85

## Декоративные решётки



### BL / DB / BR / LB / NA

Сворачивающаяся поперечная решетка, изготовленная из анодированного алюминия с алюминиевыми вставками того же цвета. Доступна в черном, темно-коричневом, золотом, светло-бронзовом и натуральном цвете.

### BL / DB / BR / LB / NA

Решетка из анодированного алюминия U-образного скругленного профиля на ПВД-основе. Возможно сворачивающееся и продольное исполнение. Доступна в черном, темно-коричневом, золотом, светло-бронзовом и натуральном цвете.

### DMN / DON

Сворачивающаяся решетка модель Designo из натурального дерева в цветах дуб (DON) и мербау (DMN), с уменьшенным расстоянием между планками и втулками из анодированного алюминия и рамкой натурального цвета.

**BL**

Black - черная

**DB**

Dark Brown - темно-коричневая

**BR**

Bronze - золото

**LB**

Light Bronze - светлая бронза/шампань

**NA**

Natural Aluminium - алюминий

## Блок питания (адаптер) 220/24 В



- Входное напряжение переменного тока 85 - 264 В
- Выходное напряжение постоянного тока 24 В
- Мощность 30, 60, 100, 240 Вт
- Габаритные размеры 78×93×56 мм (Ш×В×Г)
- Вес 0,3 кг
- Температурно-влажностный режим хранения -40 ~ +85°C, 10 ~ 95%RH

Артикул	Название	Параметры	
		Питание, В	Мощность, Вт
DR-30-24	Блок питания (адаптер)	220/24	30
DR-60-24	Блок питания (адаптер)	220/24	60
DR-100-24	Блок питания (адаптер)	220/24	100

## Комнатный настенный контроллер Gekon TRV 300 (управление 0-10 V):



- Напряжение питания ~ 230 В
- Потребляемая мощность 2 Вт
- Диапазон температур 0 ~ 60°C
- Степень электробезопасности I320

Цифровой регулятор для поддержания постоянной температуры помещения с плавной регулировкой скоростью вращения вентиляторов и с функцией недельного программирования.

Артикул

Gekon.controller.TRV300

## Арматура



Термостатический прямой вентиль

Артикул

GK 7640 12



Термостатический угловой вентиль

Артикул

GK 7620 12



Запорно-балансирующий прямой вентиль

Артикул

GK 7400



Запорно-балансирующий угловой вентиль

Артикул

GK 7200



Угловой осевой терморегулирующий вентиль

Артикул

GK 7625 12



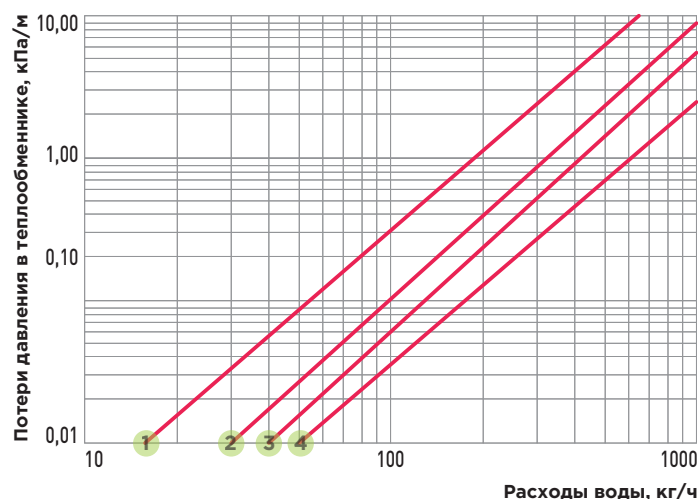
Термоголовка со встроенным датчиком

Артикул

GK 7824

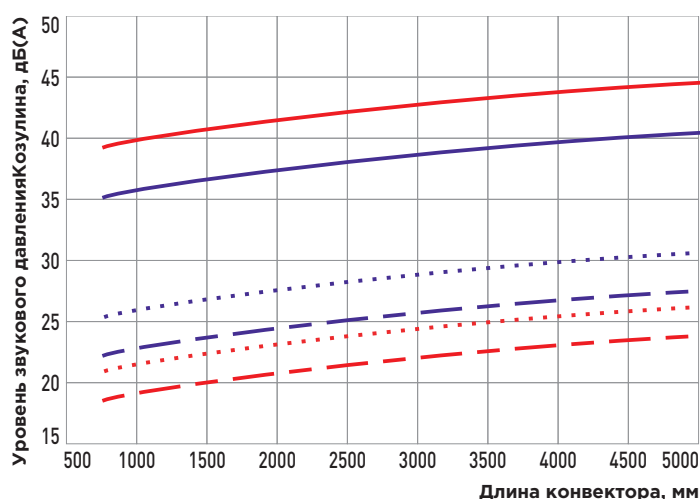
## Гидравлические характеристики конвекторов Gekon:

(Без предустановленного клапан Danfoss)



- 1 Н08/В30, Н09/В30, Н11/В30, Н08/В38, Н09/В38, Н11/В38
- 2 Н14/В23, Н19/В23
- 3 Н08/В19, Н08/В19, Н11/В18, Н08/В23, Н09/В23, Н11/В23, Н14/В30, Н19/В30
- 4 Н14/В38, Н19/В38

## Шумовые характеристики приборов Gekon Vent



- Мин. обороты (33%) для приборов Н08, Н09
- Мин. обороты (33%) для приборов Н11, Н14, Н19
- ... Ср. обороты для приборов Н08, Н09
- ... Ср. обороты (67%) для приборов Н11, Н14, Н19
- Макс. обороты (100%) для приборов Н08, Н09
- Макс. обороты (100%) для приборов Н11, Н14, Н19

## Электропотребление вентиляторов для конвекторов Gekon Vent:

Длина конвектора L, см	≤100	≤150	≤200	≤250	≤300	≤350	≤400	≤450	≤500
Электропотребление вентилятора (ов), Вт	3	9	12	13	21	24	27	29	36

## Погонная масса\* конвекторов:

Gekon Eco с алюминиевой/деревянной решёткой, кг/м				
Габаритные размеры	В18	В23	В30	В38
Н8/9	6,9/6,4	7,9/7,2	10,0/9,1	12,5/11,7
Н11	7,5/7,0	8,5/7,8	10,6/9,7	13,1/12,3
Н14		10,0/9,2	12,5/11,6	15,5/14,6
Н19	-/-	10,9/10,2	13,5/12,6	16,4/15,6
Gekon Vent с алюминиевой/деревянной решёткой, кг/м				
Габаритные размеры	В18	В23	В30	В38
Н8/9	-	8,9/8,1	10,9/10,0	13,5/12,6
Н11	-	9,8/9,0	11,8/10,9	14,4/13,5
Н14	-	11,2/10,4	13,8/12,9	16,7/15,8
Н19	-	12,2/11,4	14,7/13,8	17,7/16,8

\* Масса без учета упаковки и теплоносителя.



По техническим вопросам,  
вопросам гарантии и страховки  
обращайтесь по телефонам:

**+7 (499) 500 00 01**  
**8 (800) 550 33 45**



**gekon.pro**